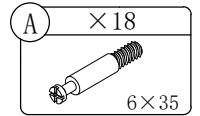
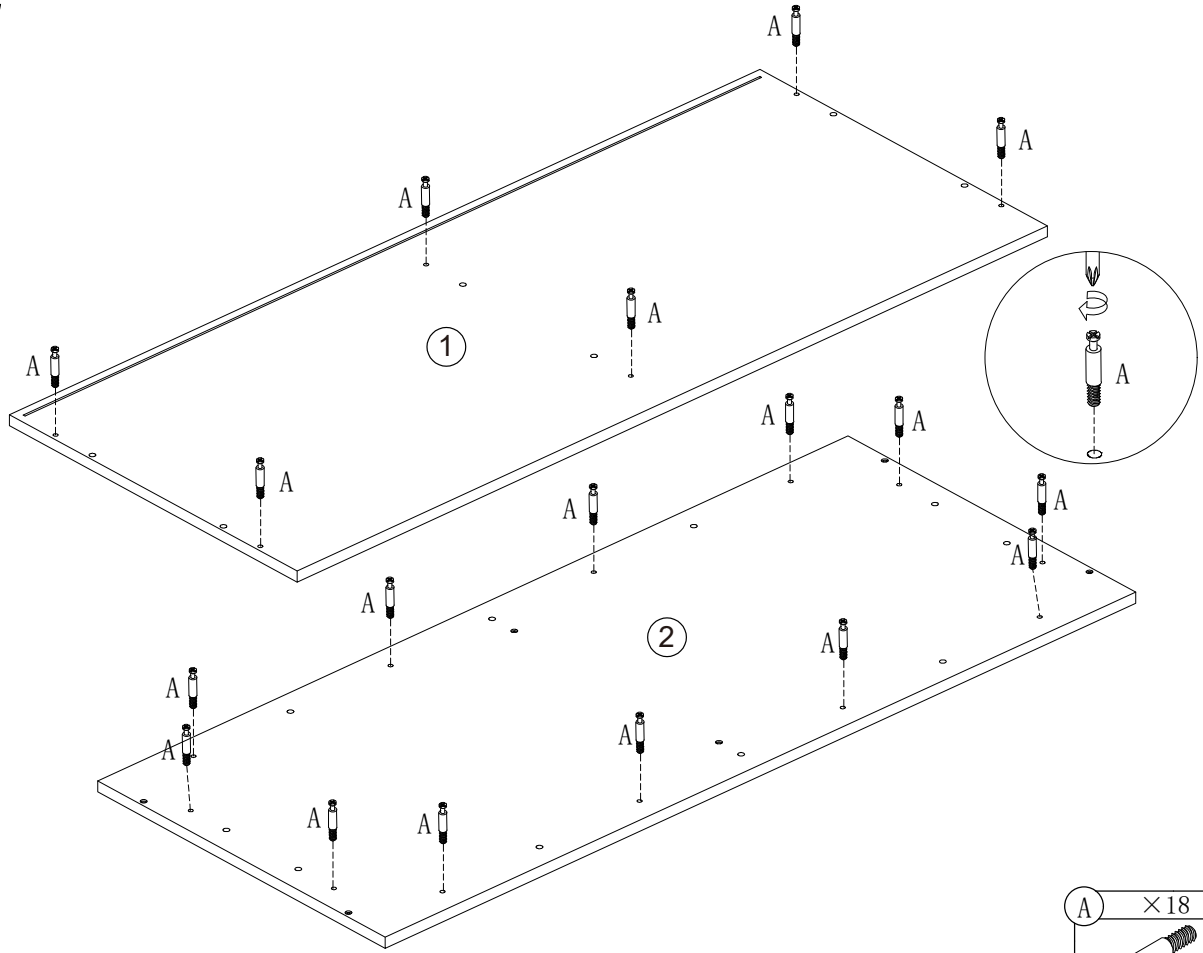
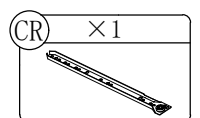
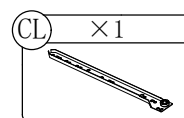
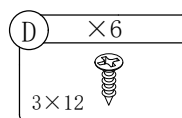
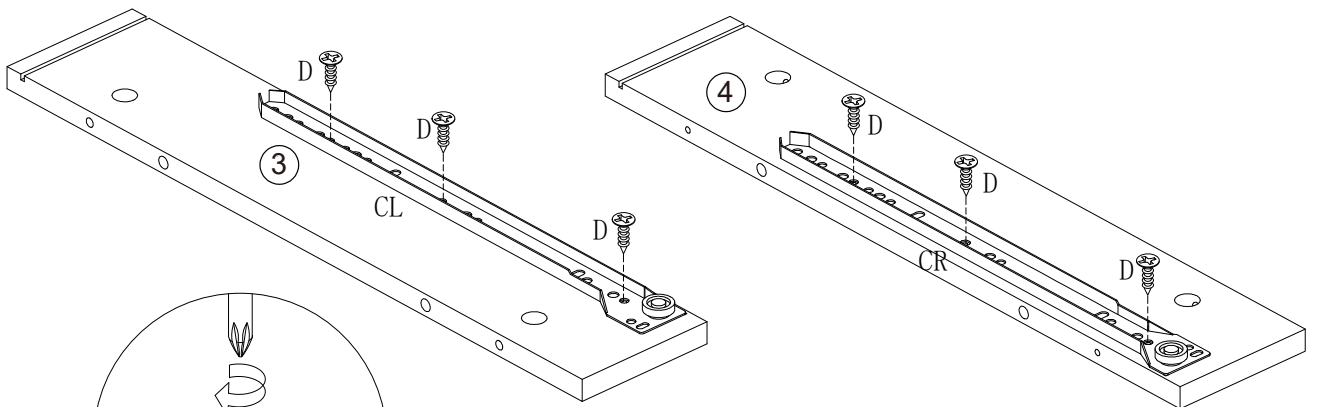
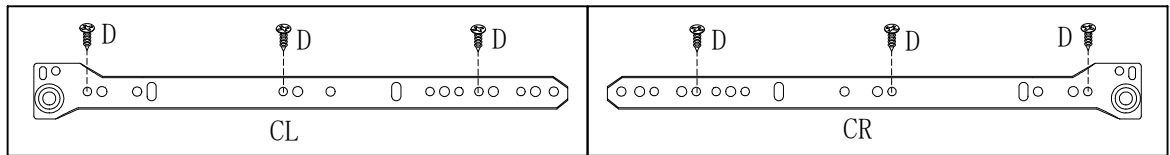


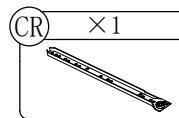
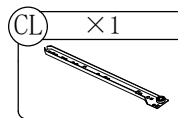
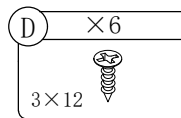
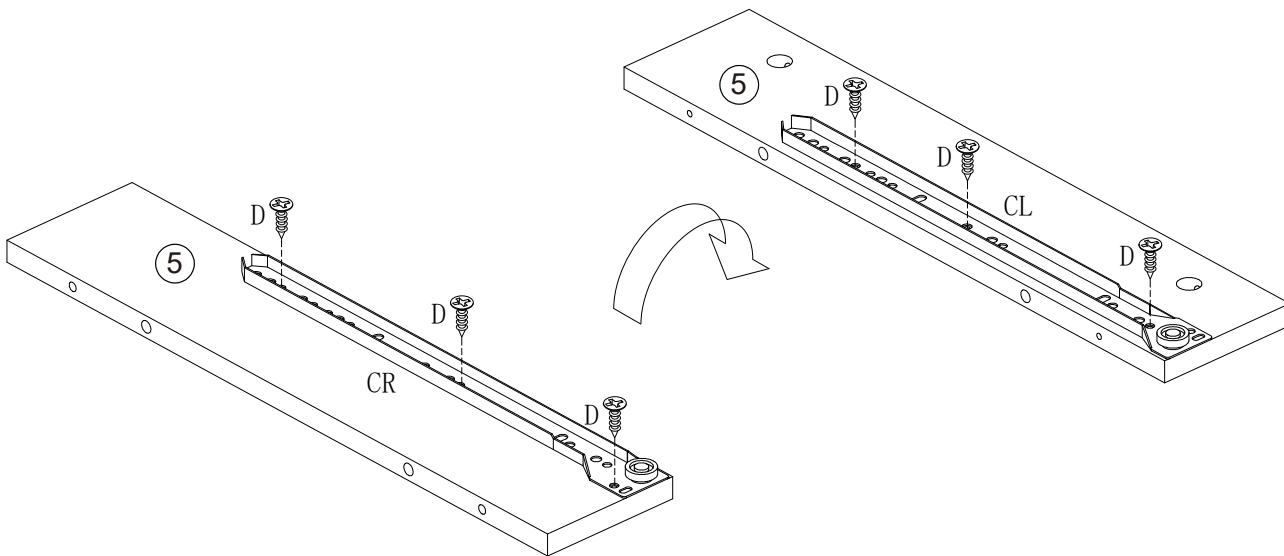
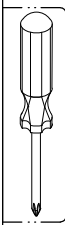
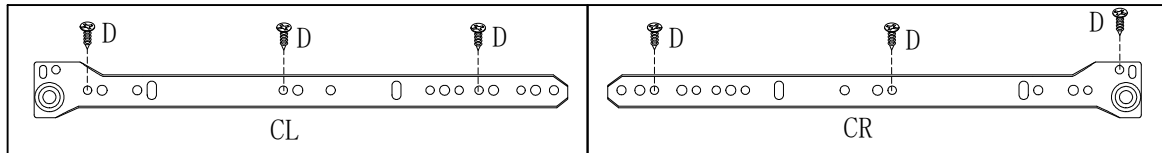
1



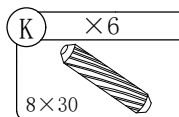
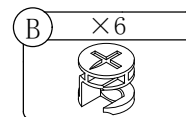
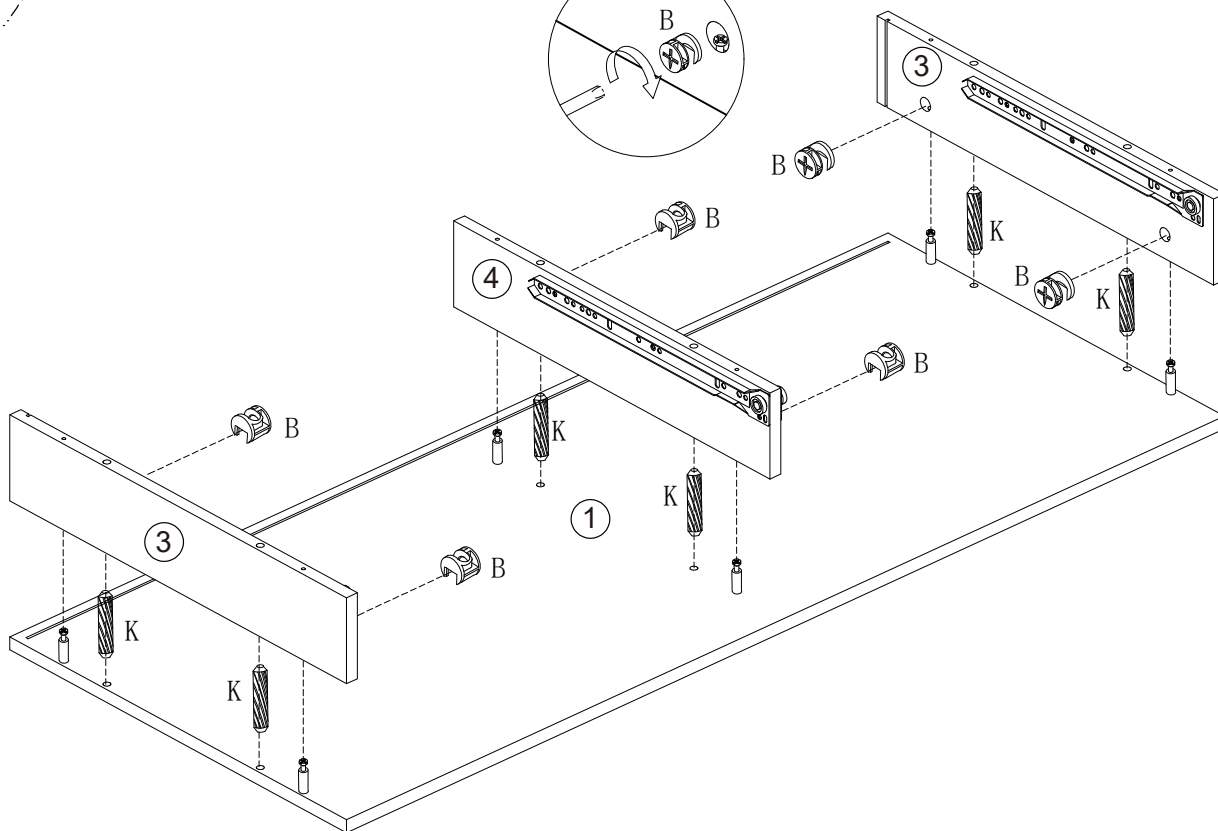
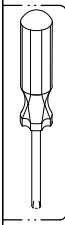
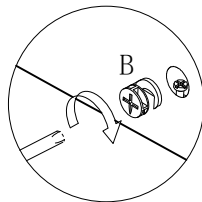
2



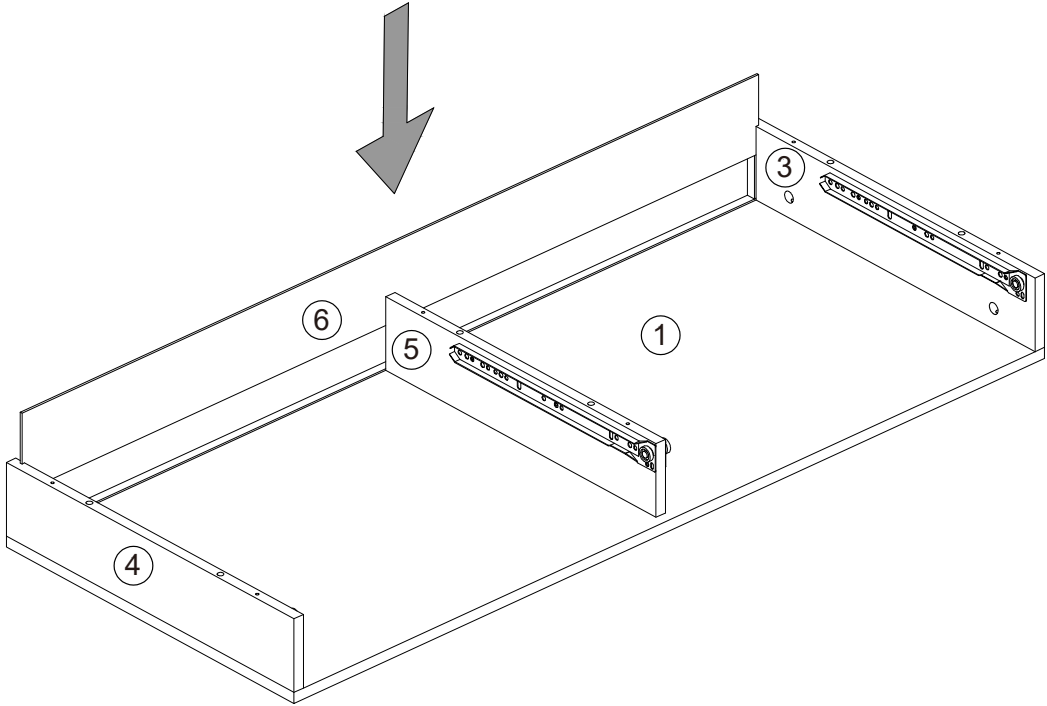
3



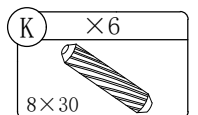
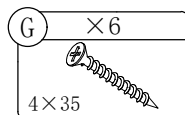
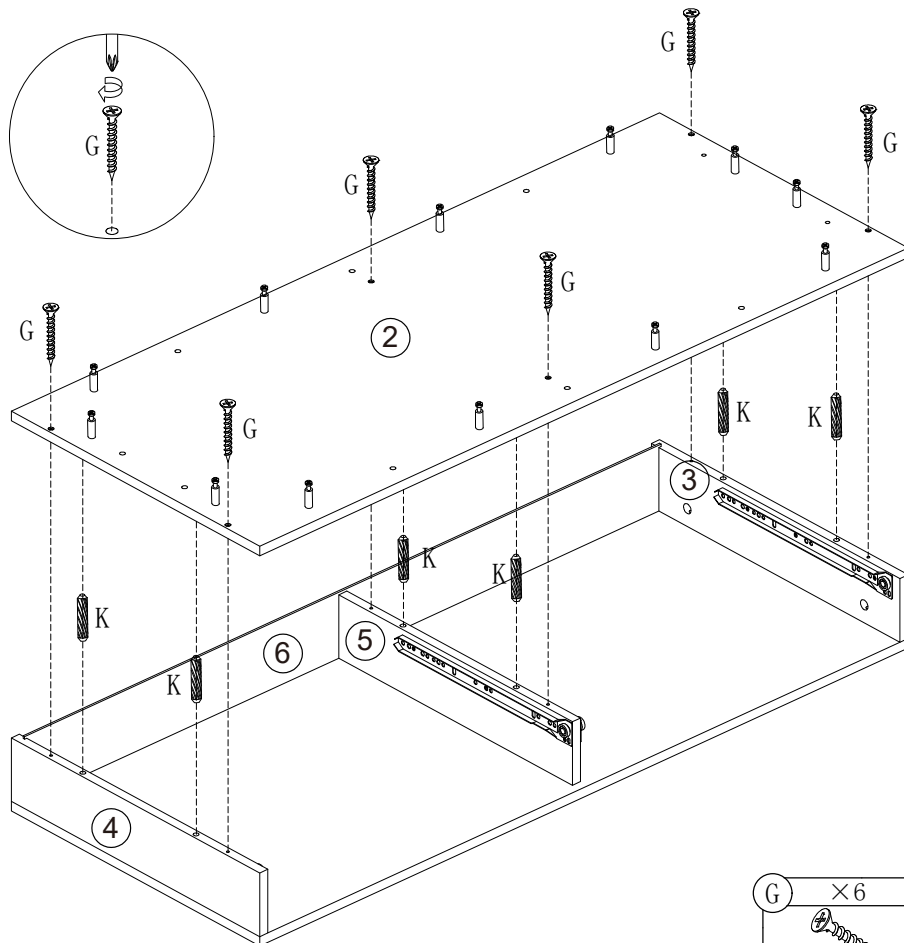
4



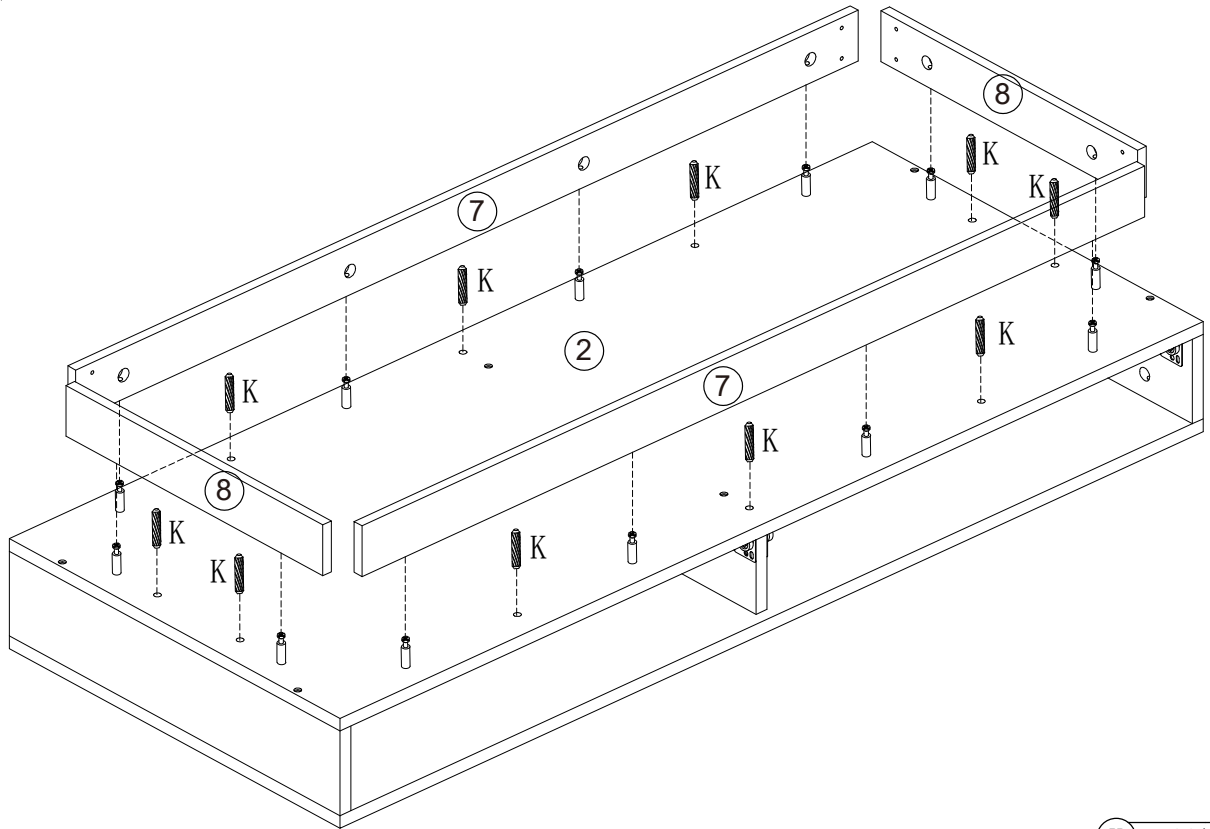
5




6

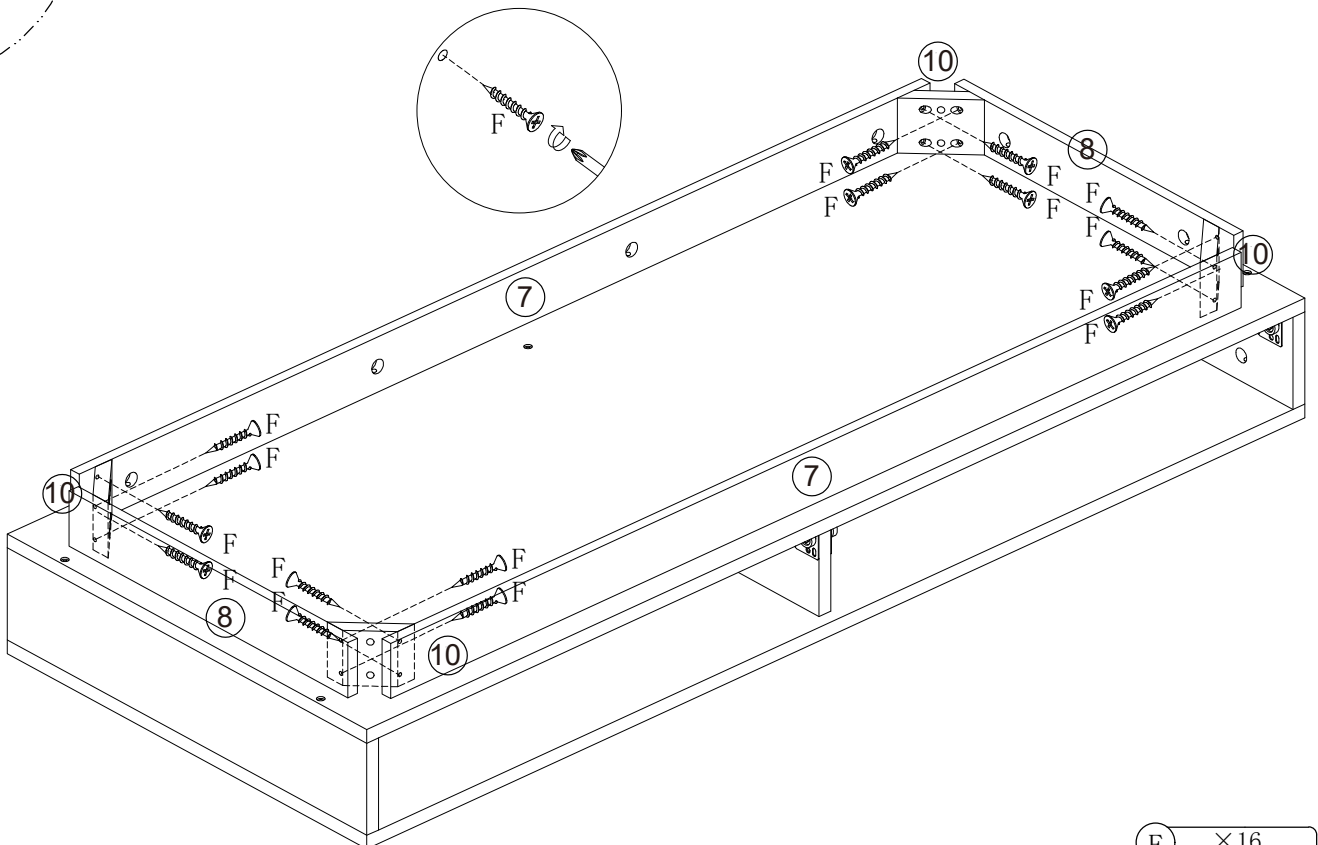


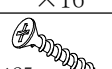
7



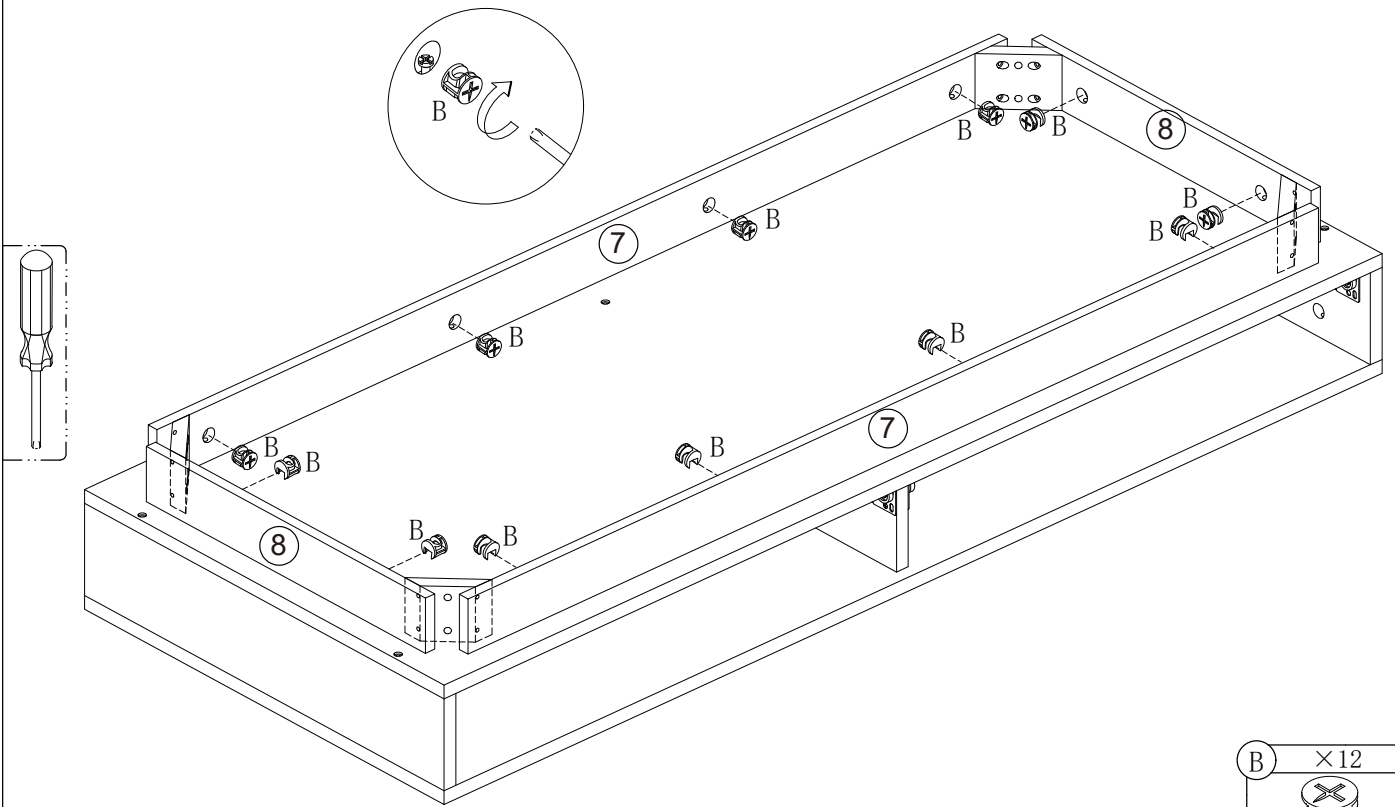
K	× 10
	
8×30	


8



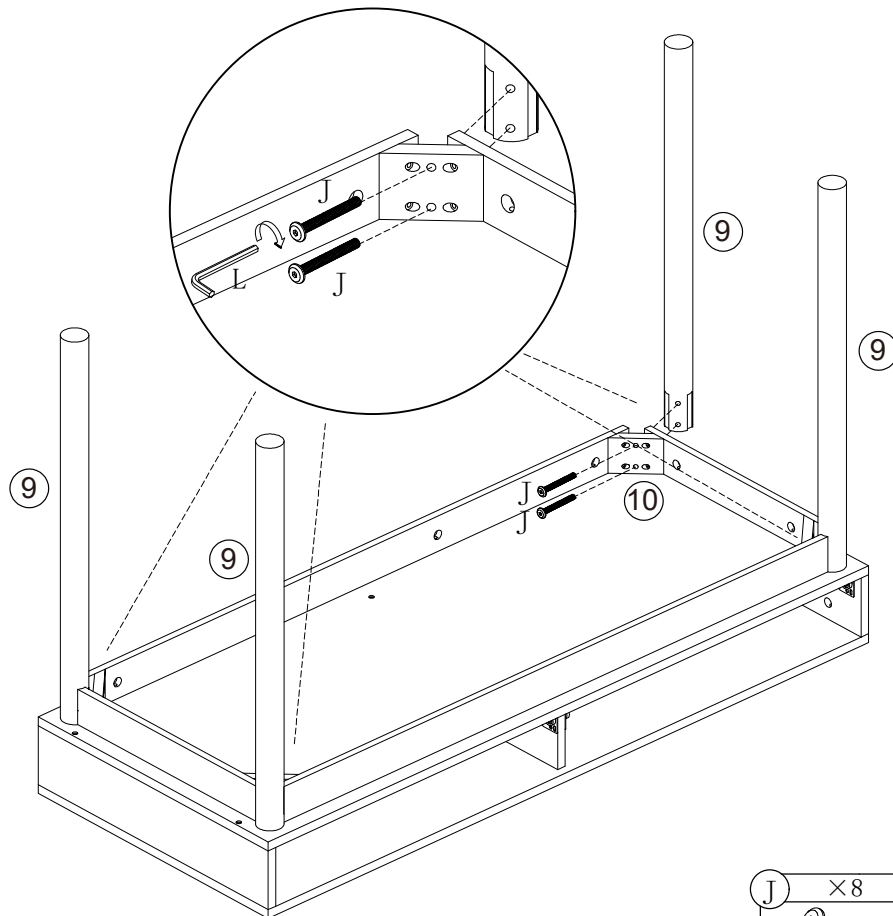
F	× 16
	
4×25	


9




B	×12
	

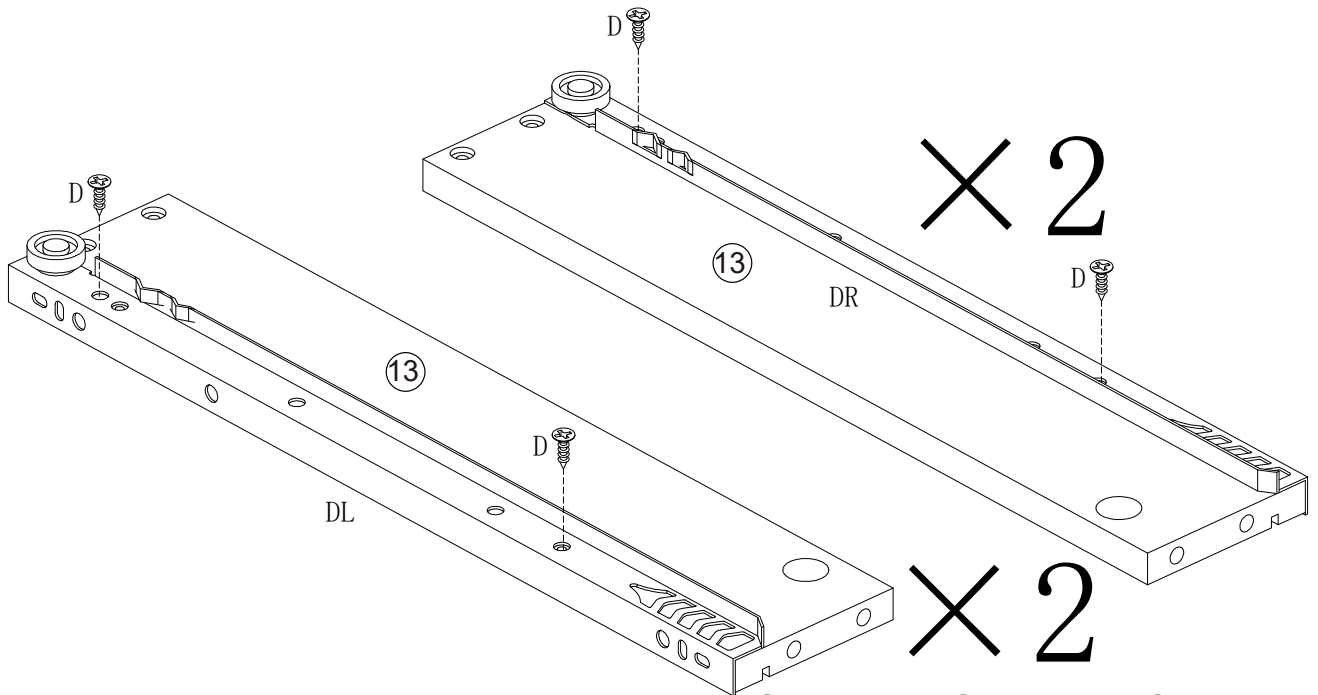
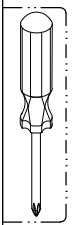
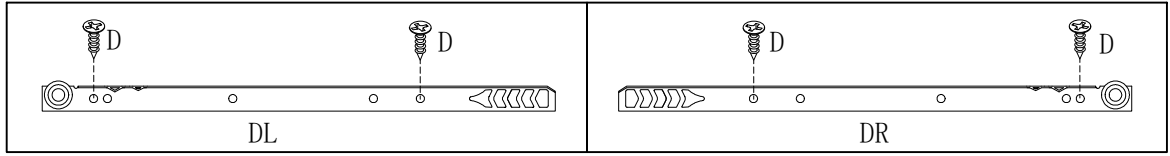
10



J	×8
	
6×50	

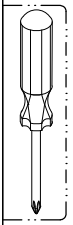
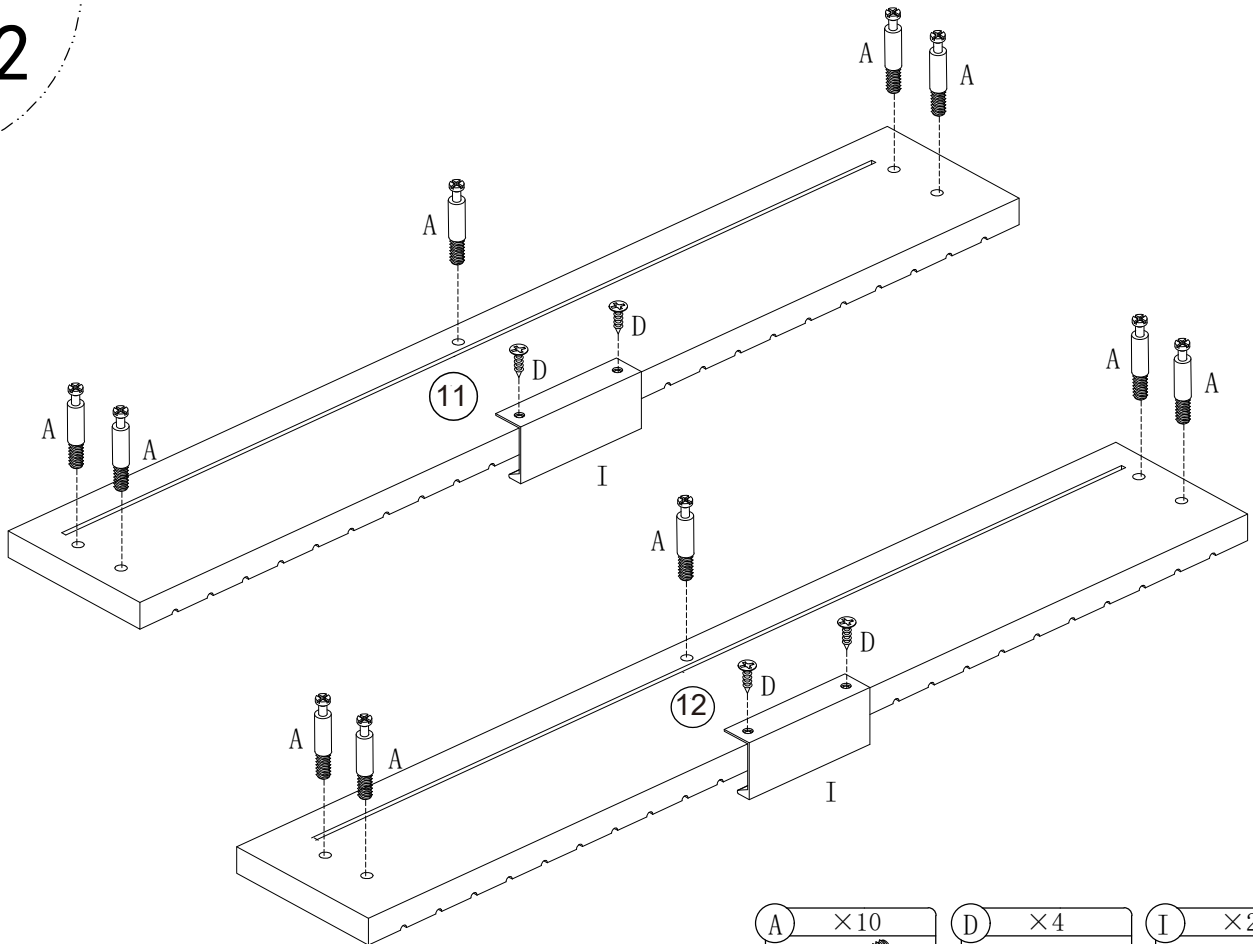
L	×1
	
M4	

11



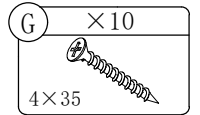
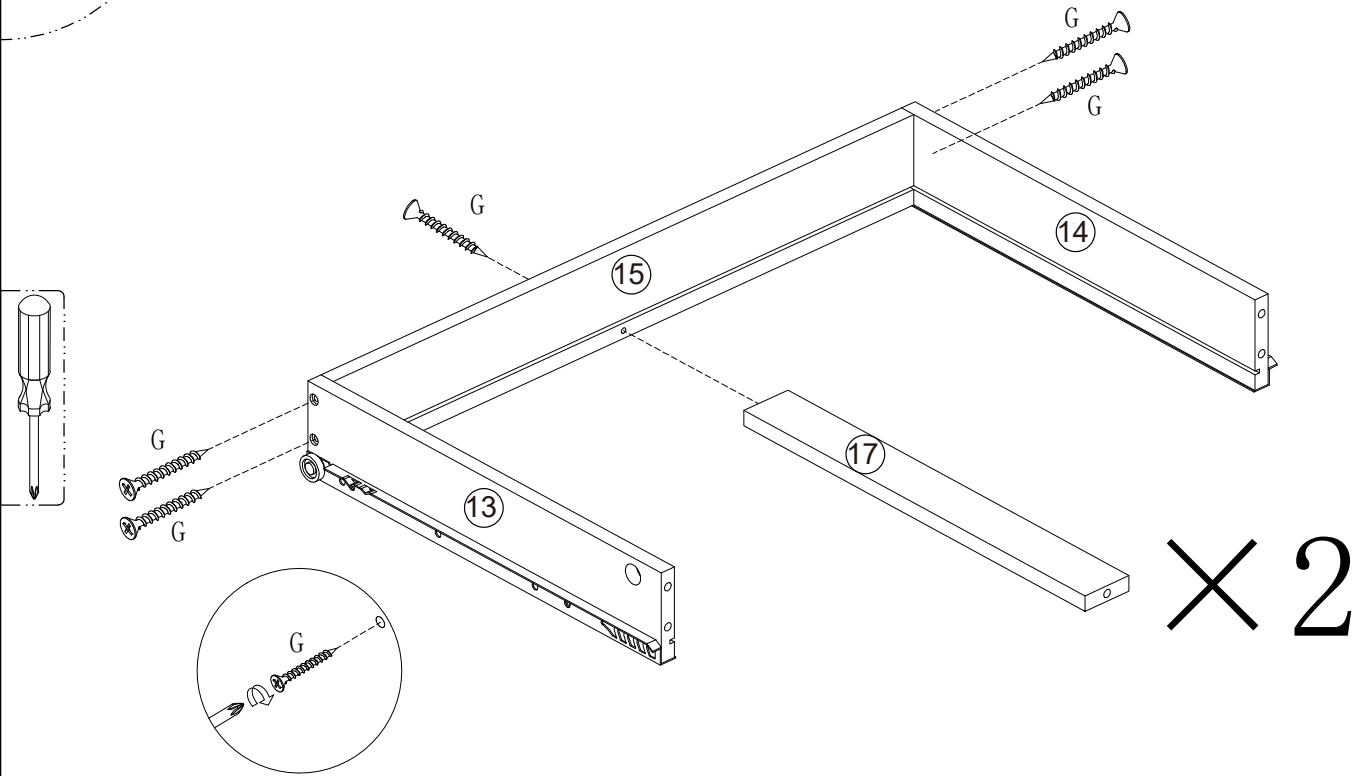
(D) ×6 3×12	(DL) ×1	(DR) ×1

12

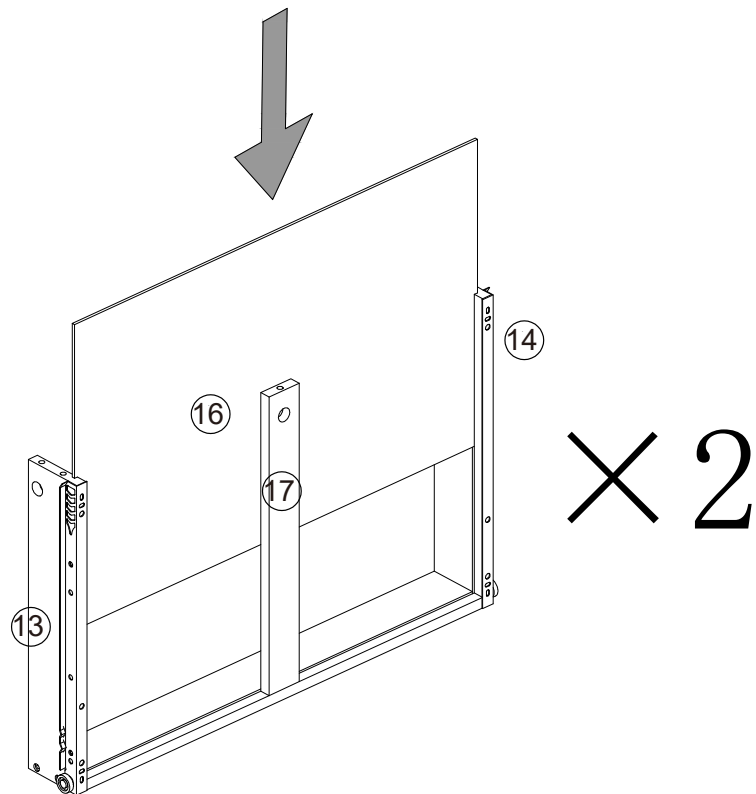


(A) ×10 6×35	(D) ×4 3×12	(I) ×2

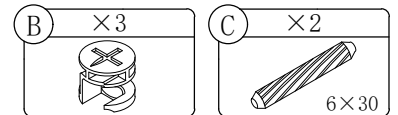
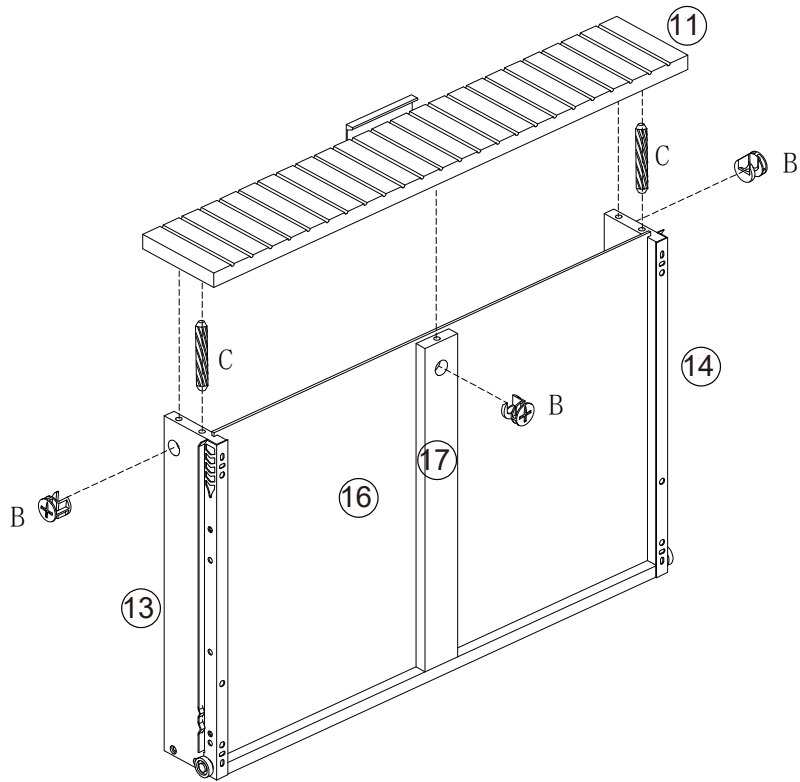
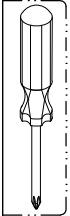
13



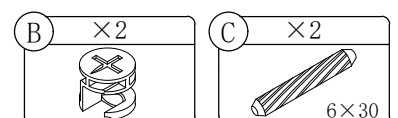
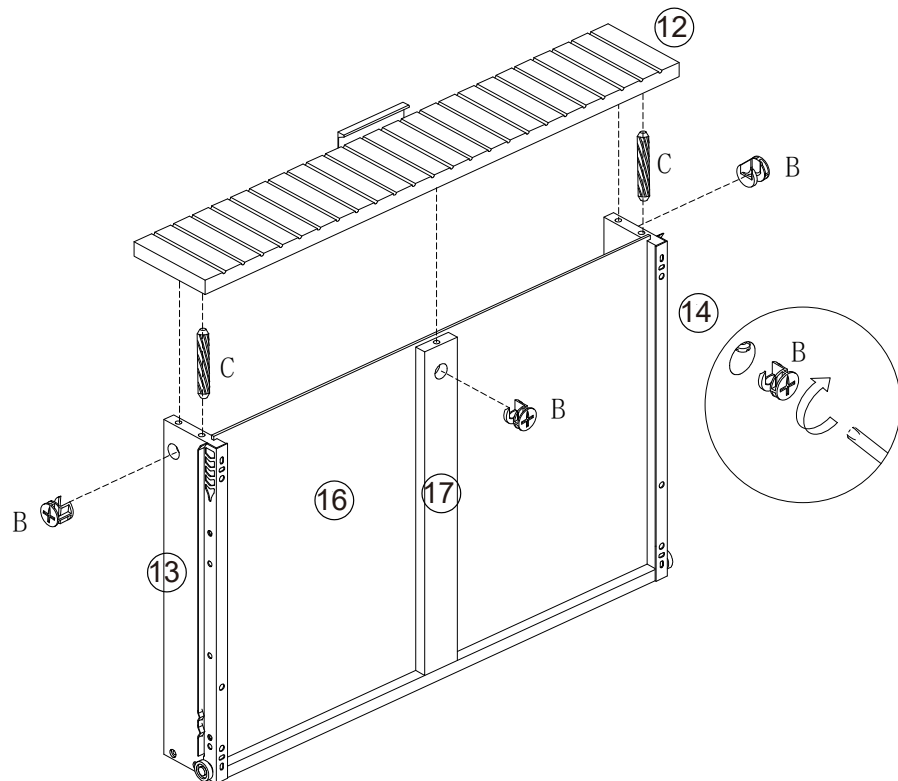
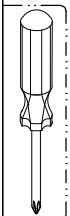
14



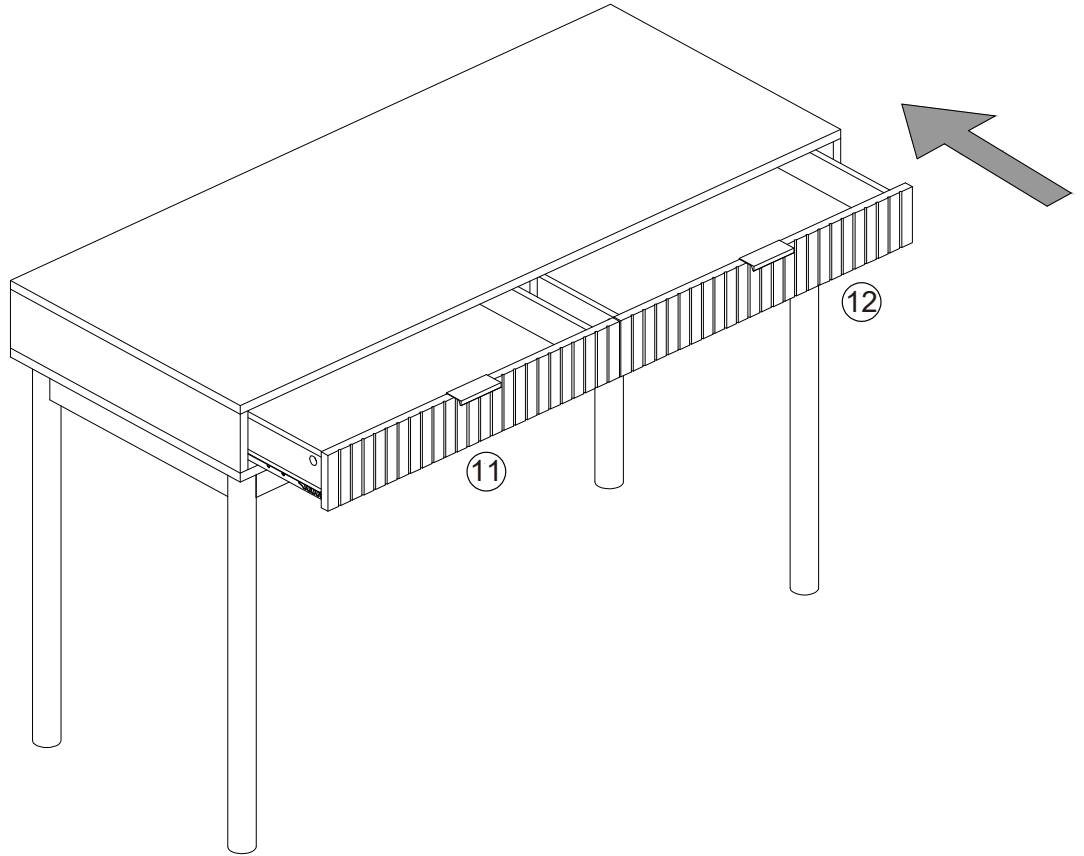
15



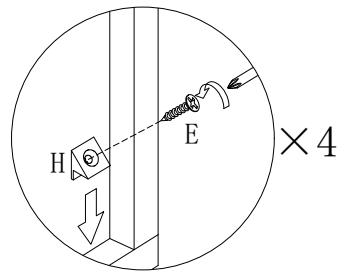
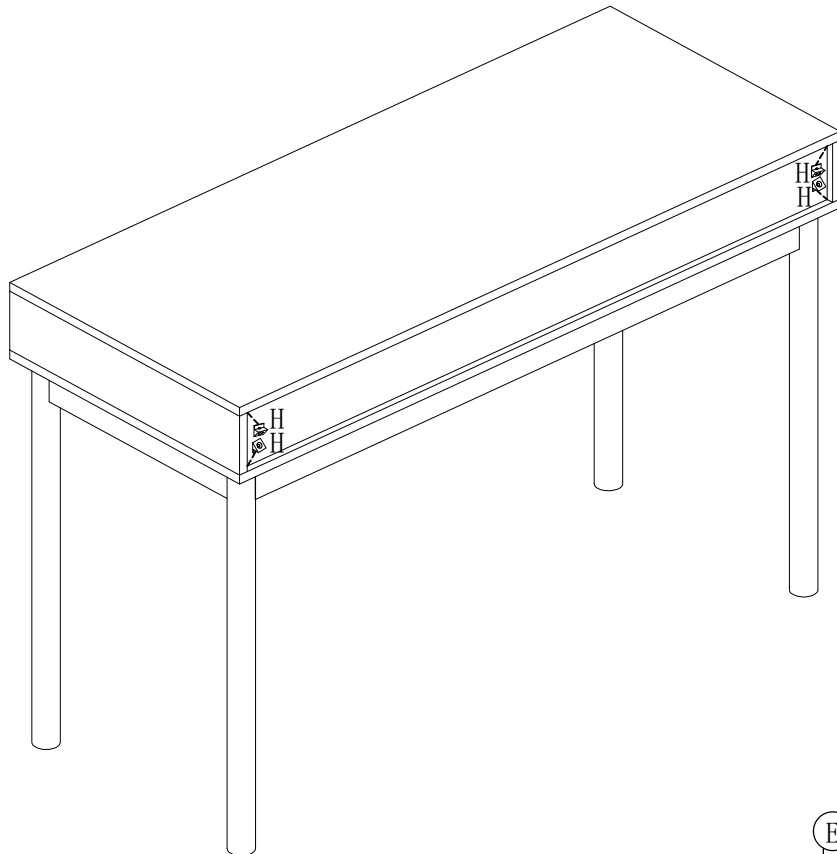
16





17



18



(E) × 4	(H) × 4
	
3 × 14	