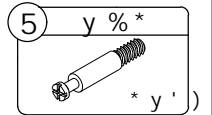
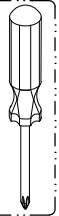
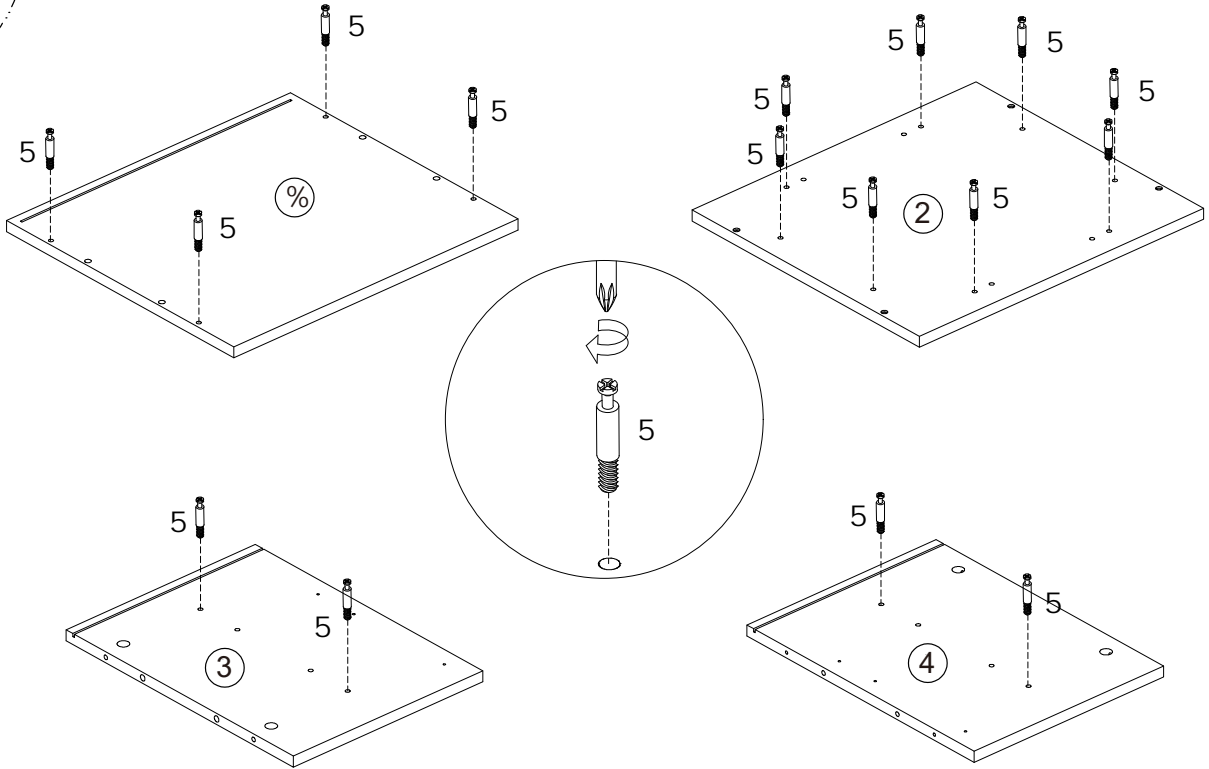


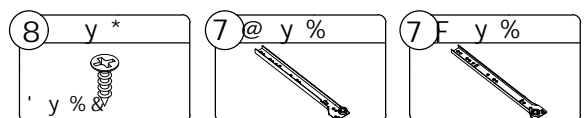
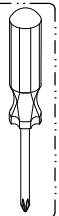
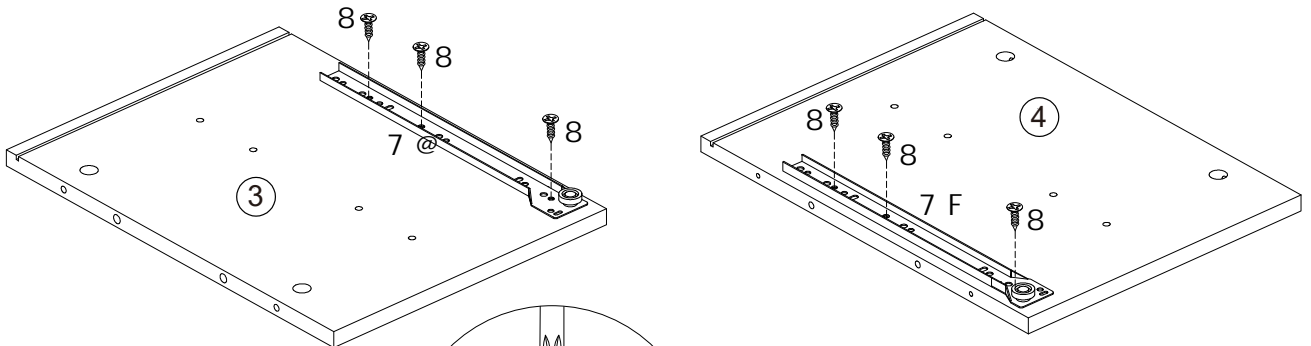
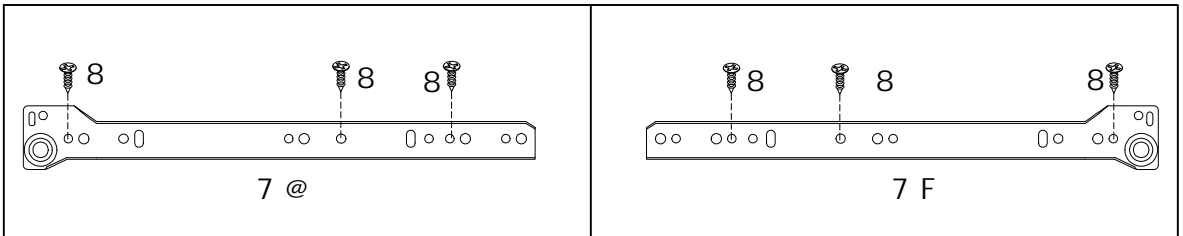




1

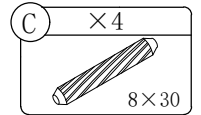
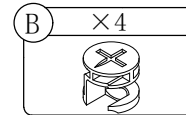
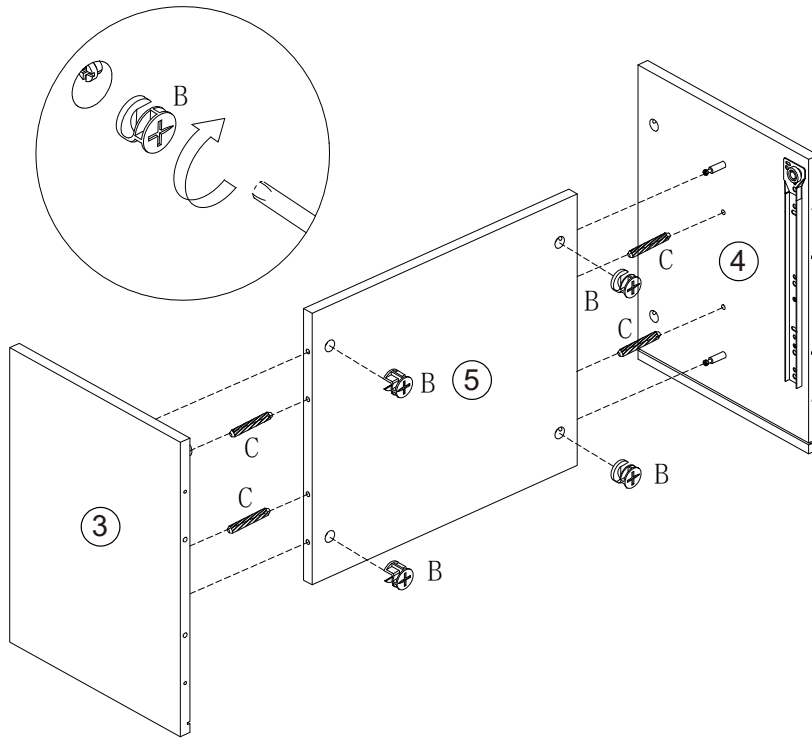


2

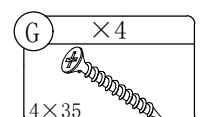
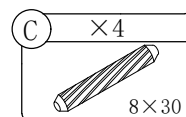
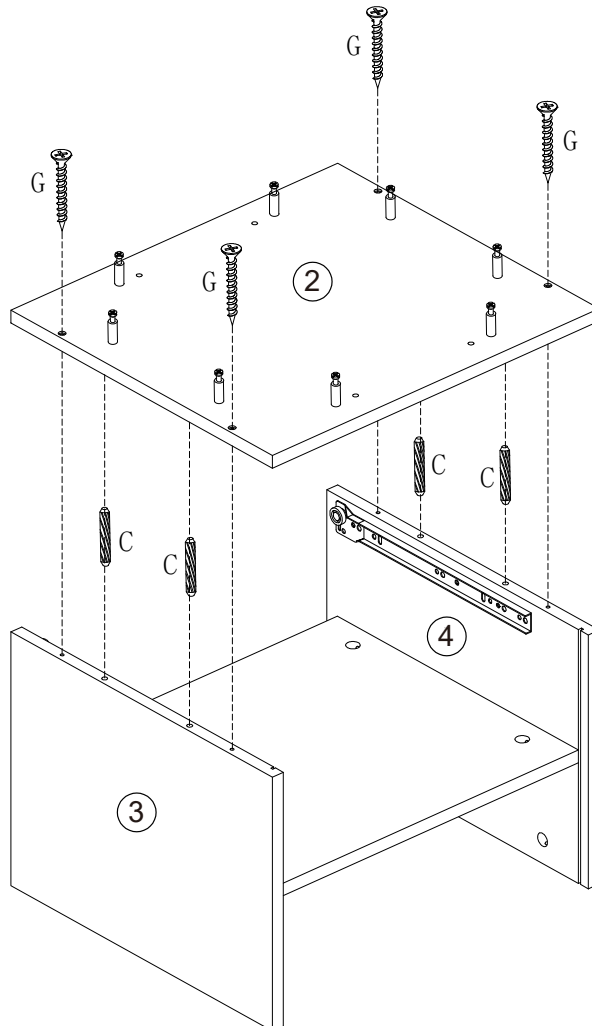


! %!

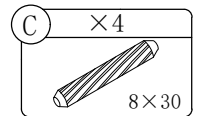
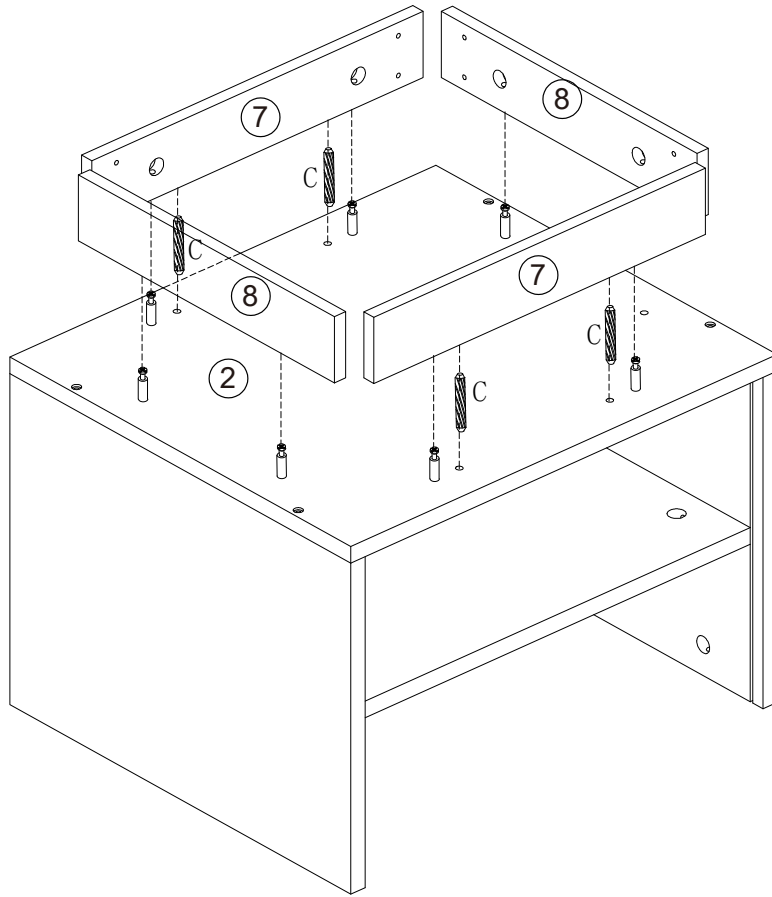
3



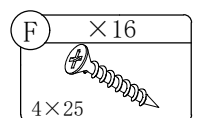
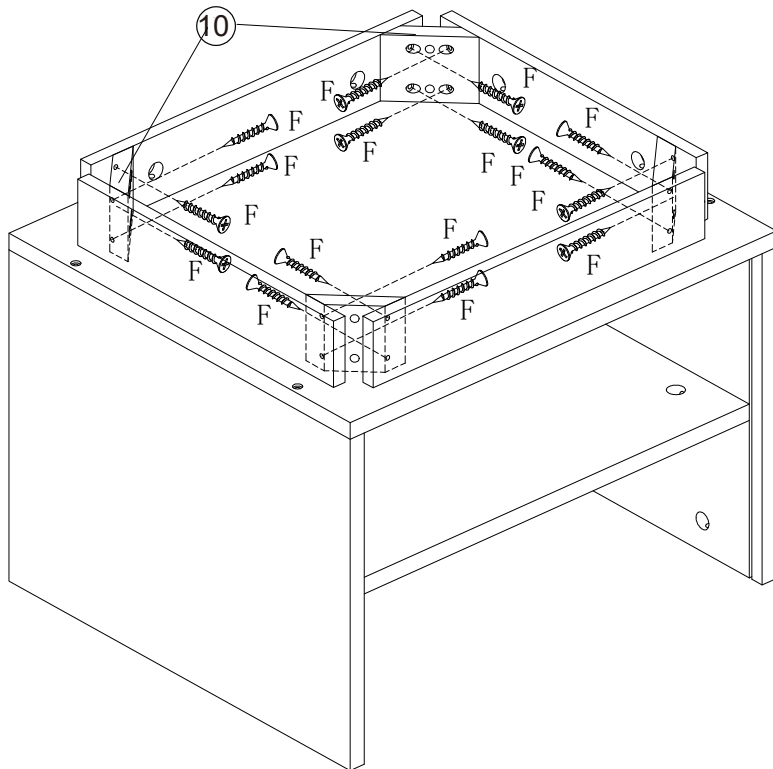
4



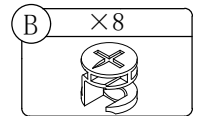
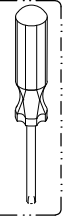
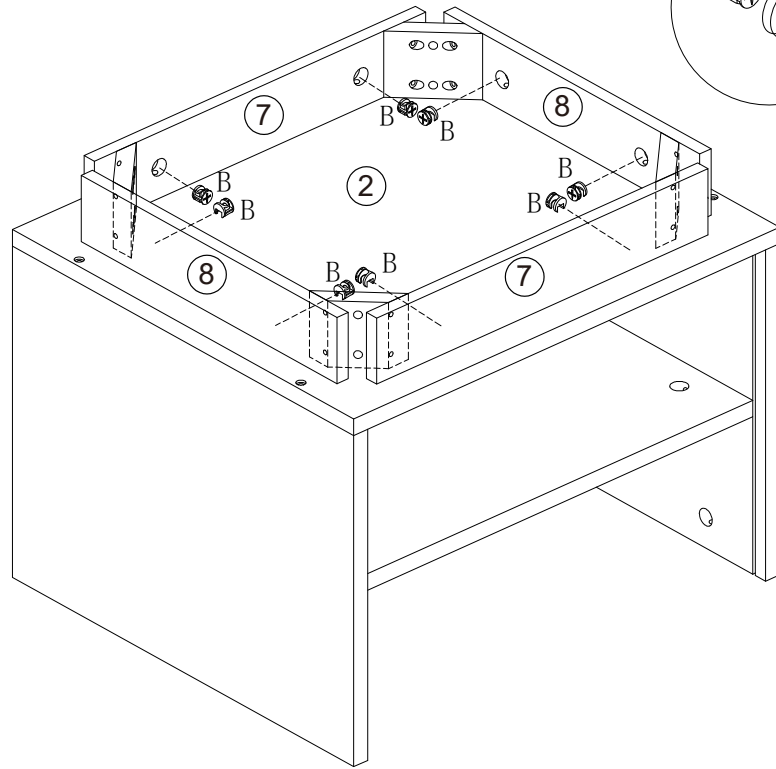
5



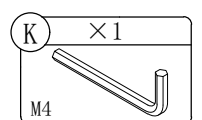
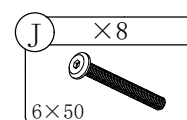
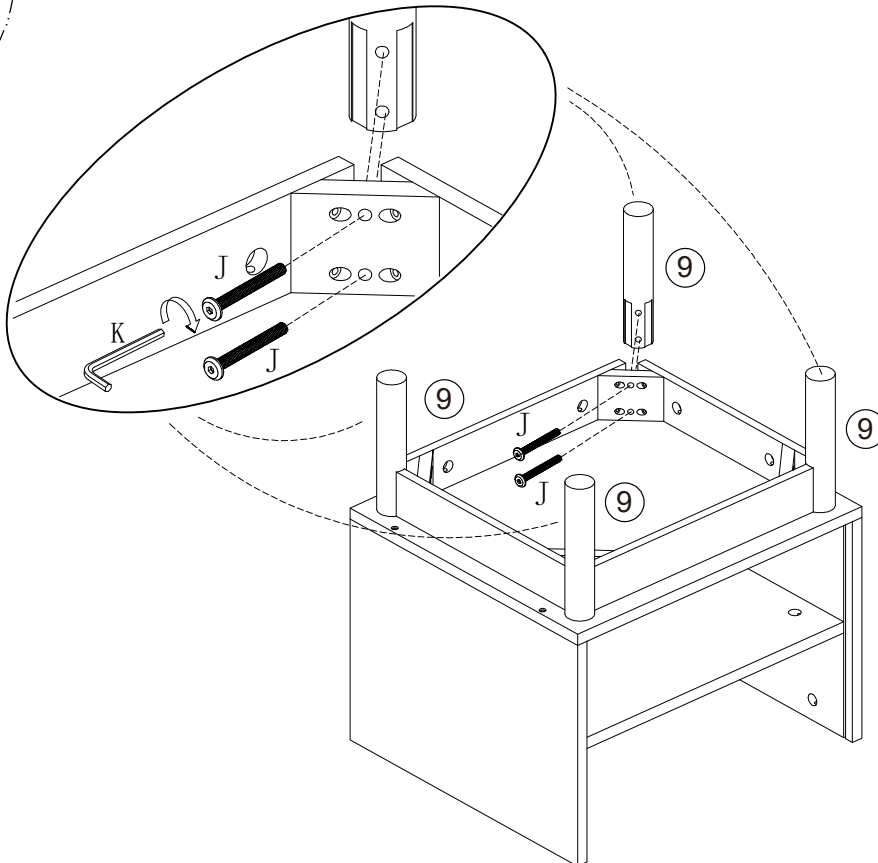
6



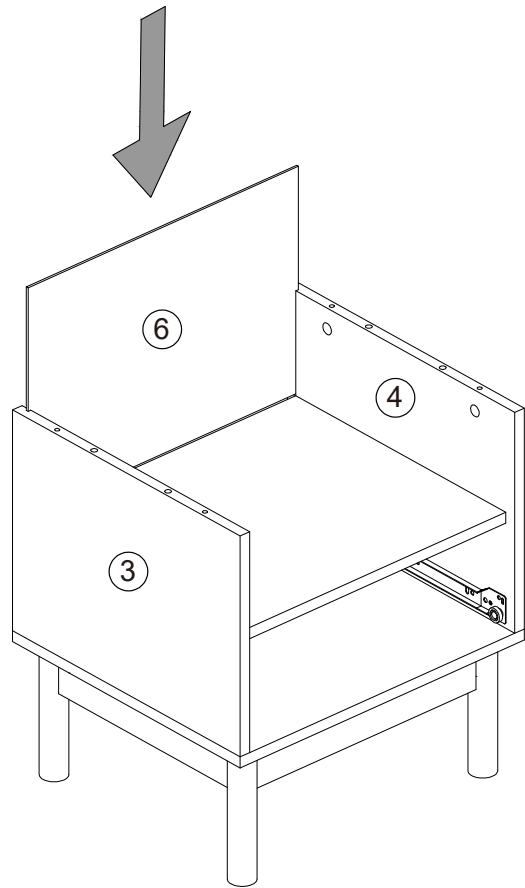
7



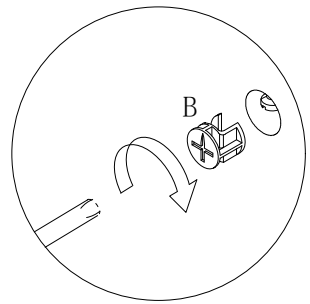
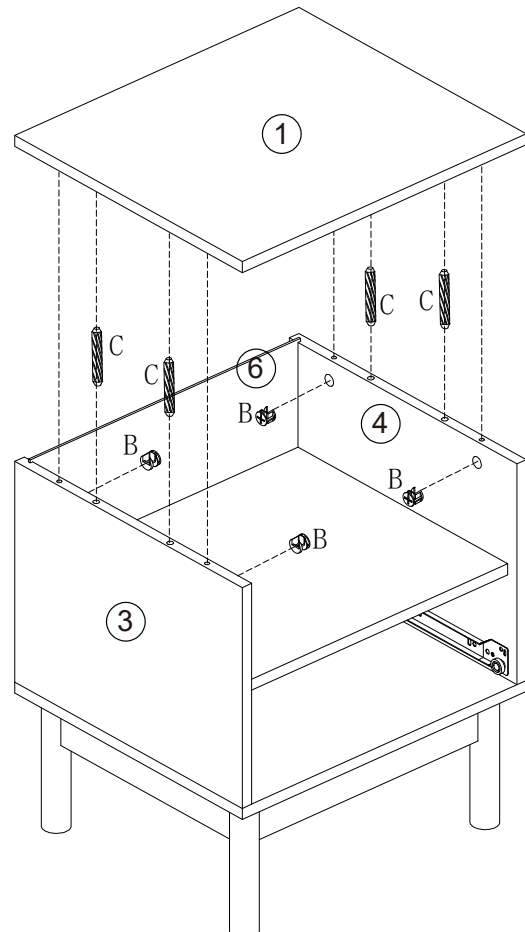
8





9

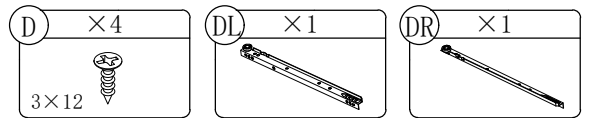
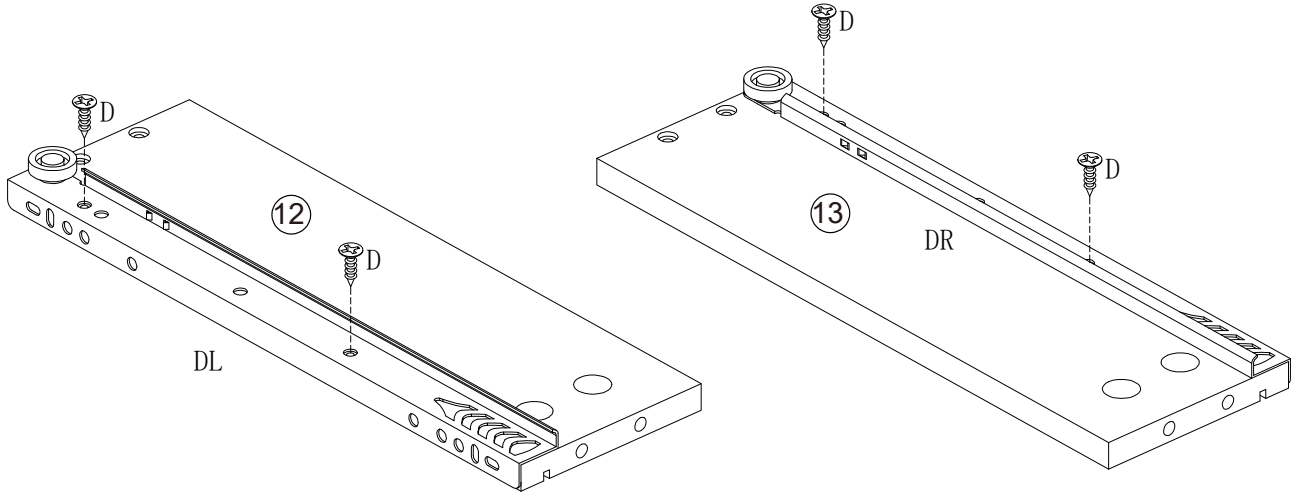
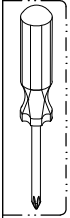
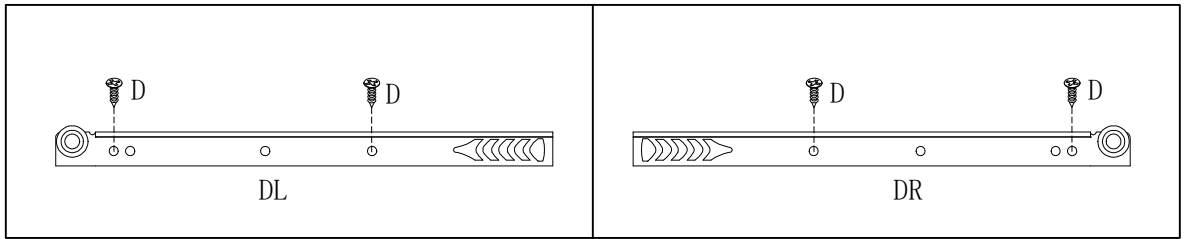


10

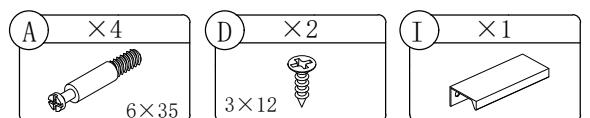
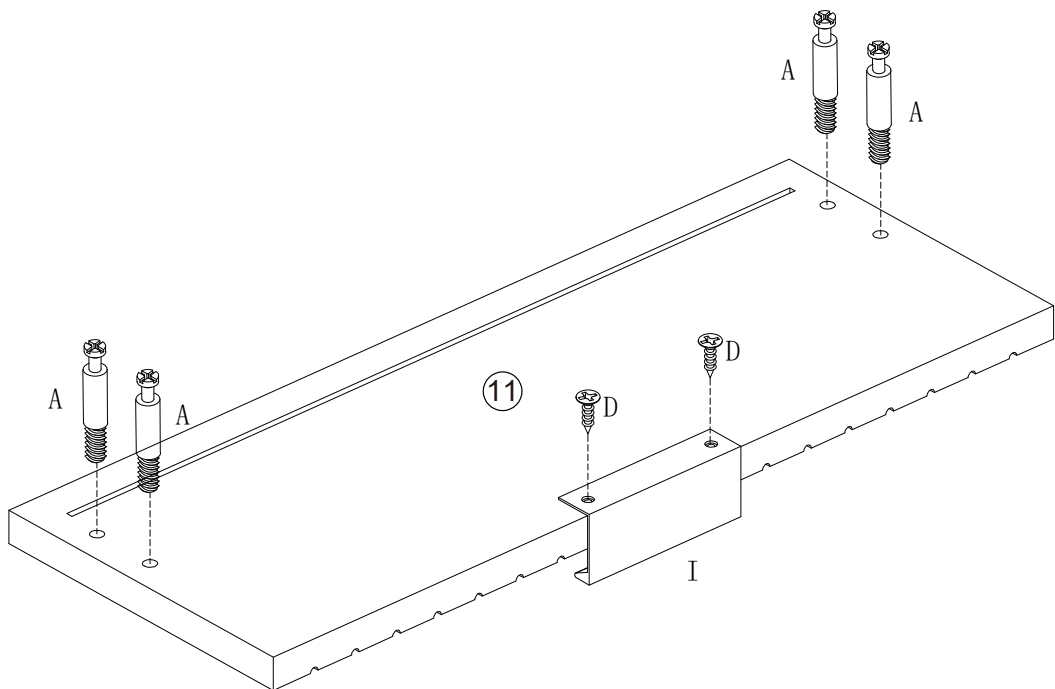
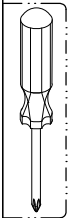


- |   |    |   |    |
|---|----|---|----|
| B   | ×4 | C   | ×4 |
|  |    |  |    |
|   |    | 8×30  |    |

# 11

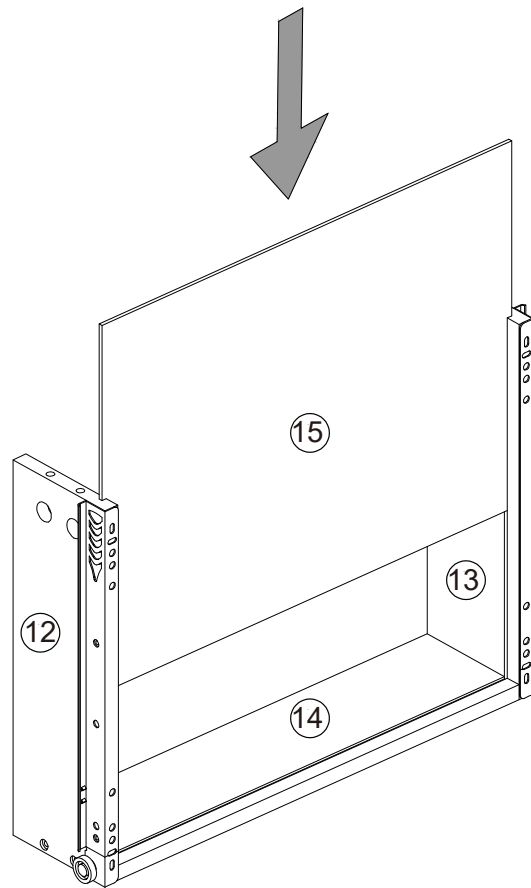


# 12

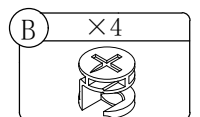
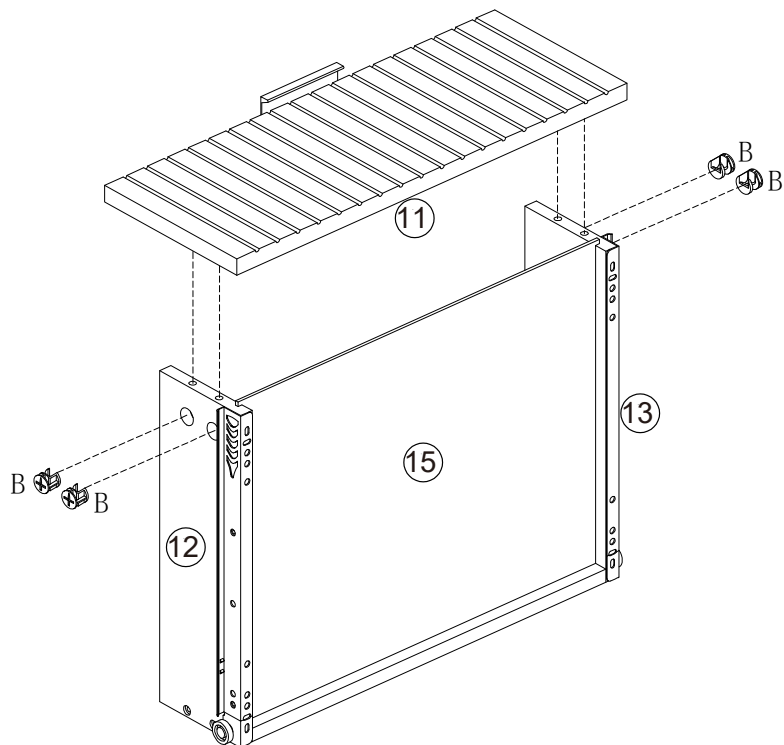




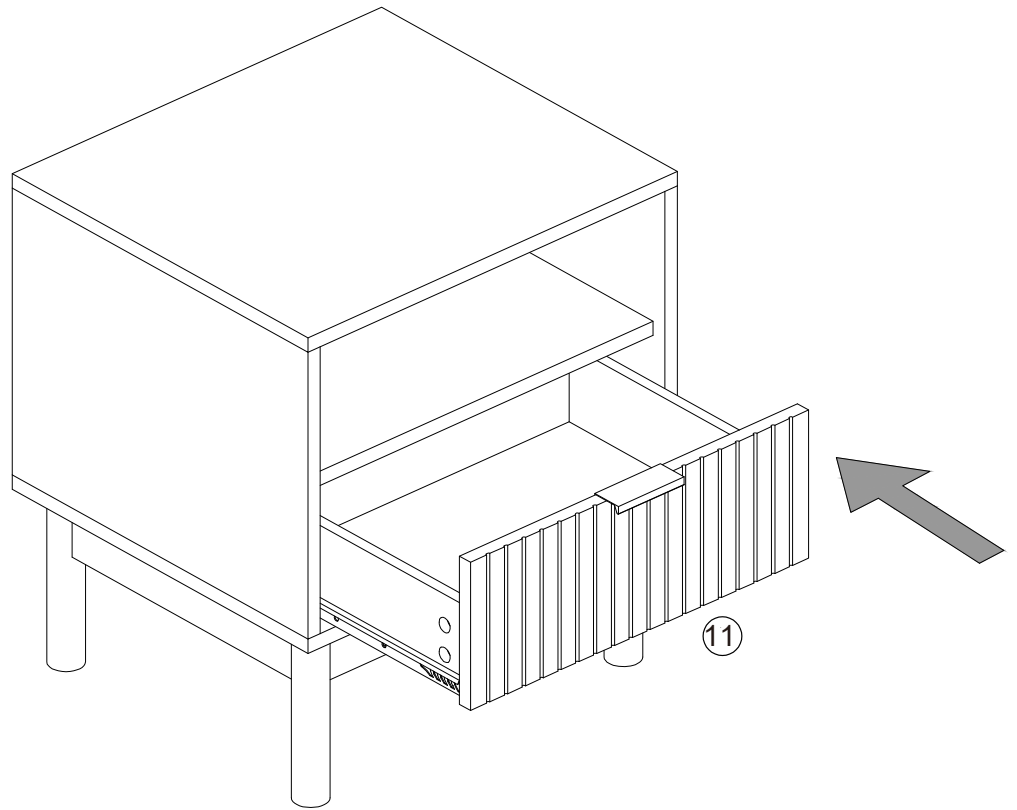
13



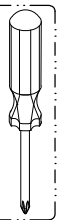
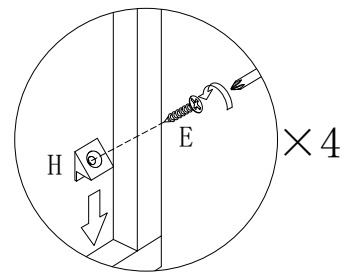
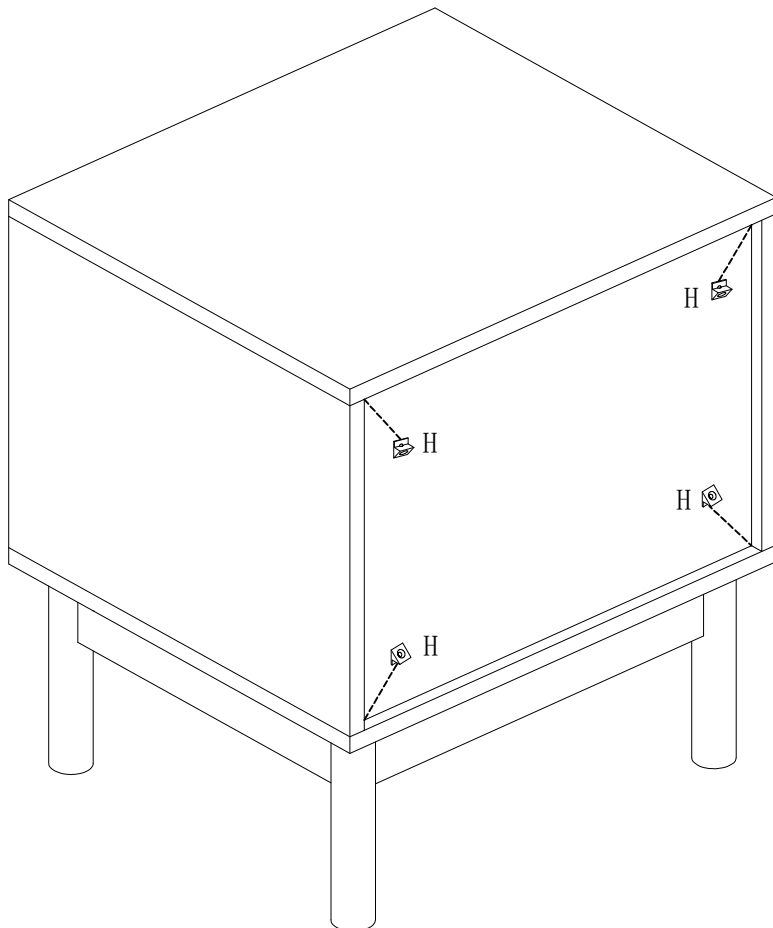
14





15



16



E	× 4	H	× 4
			
3×14			