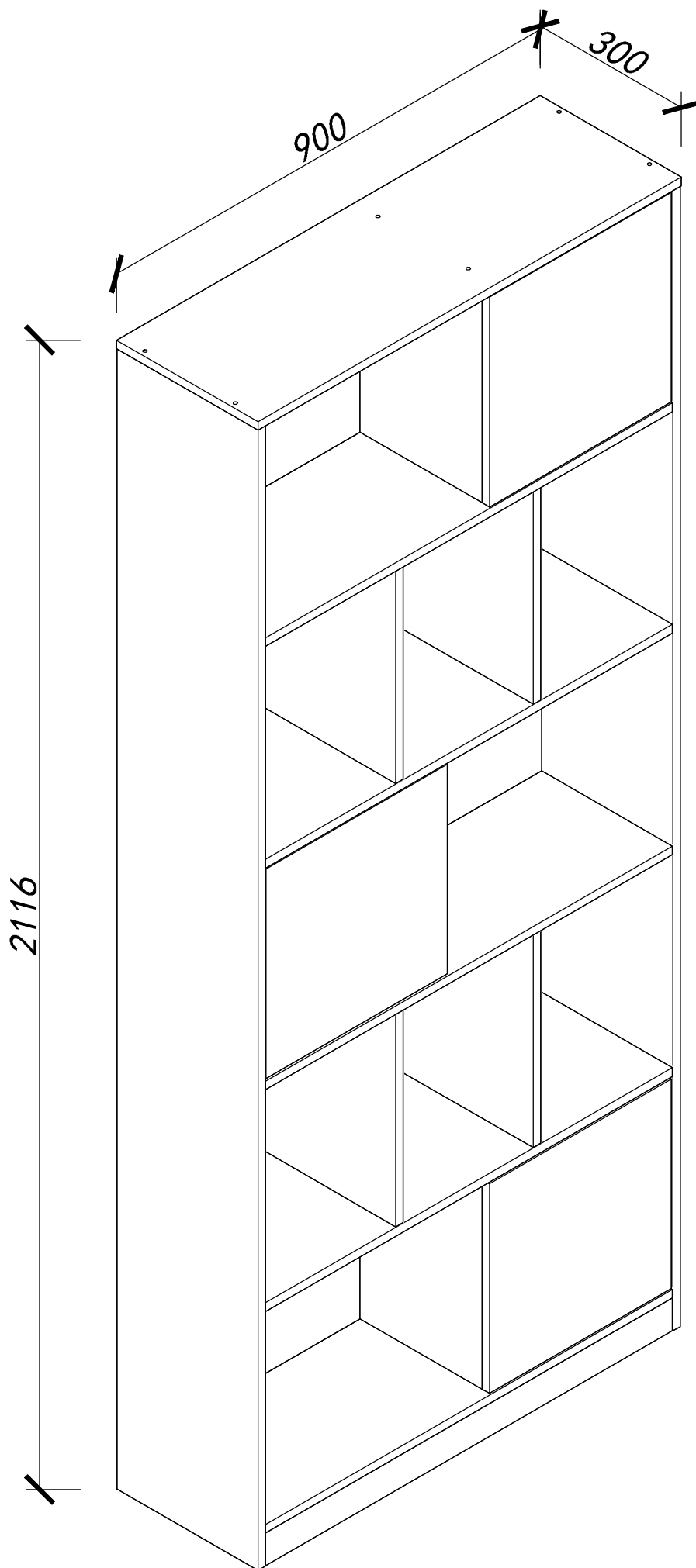
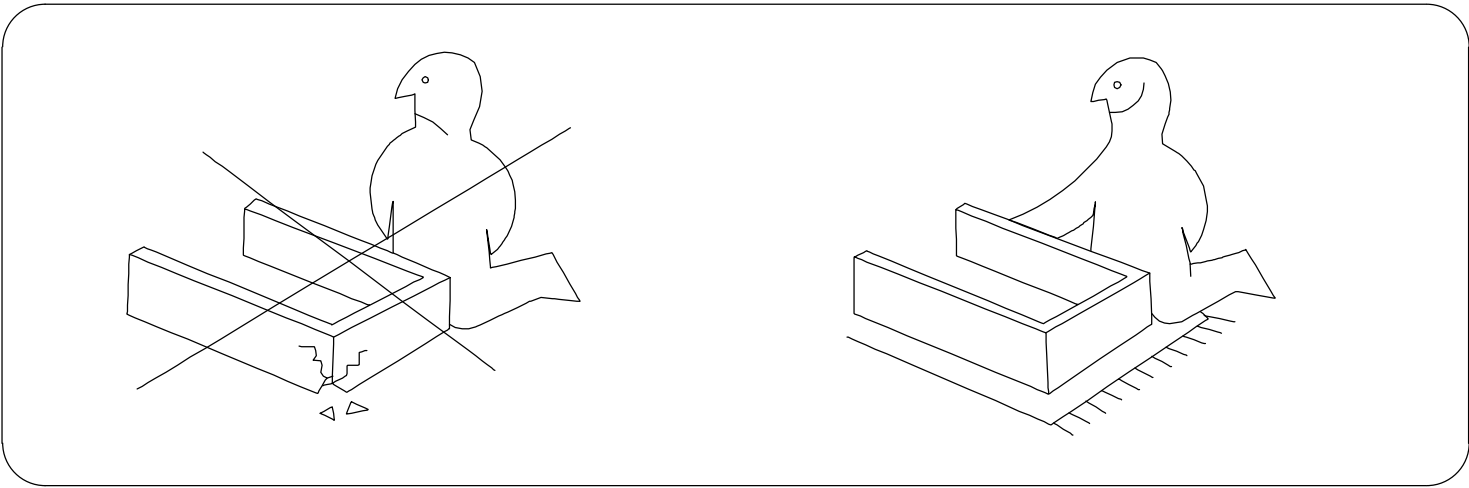
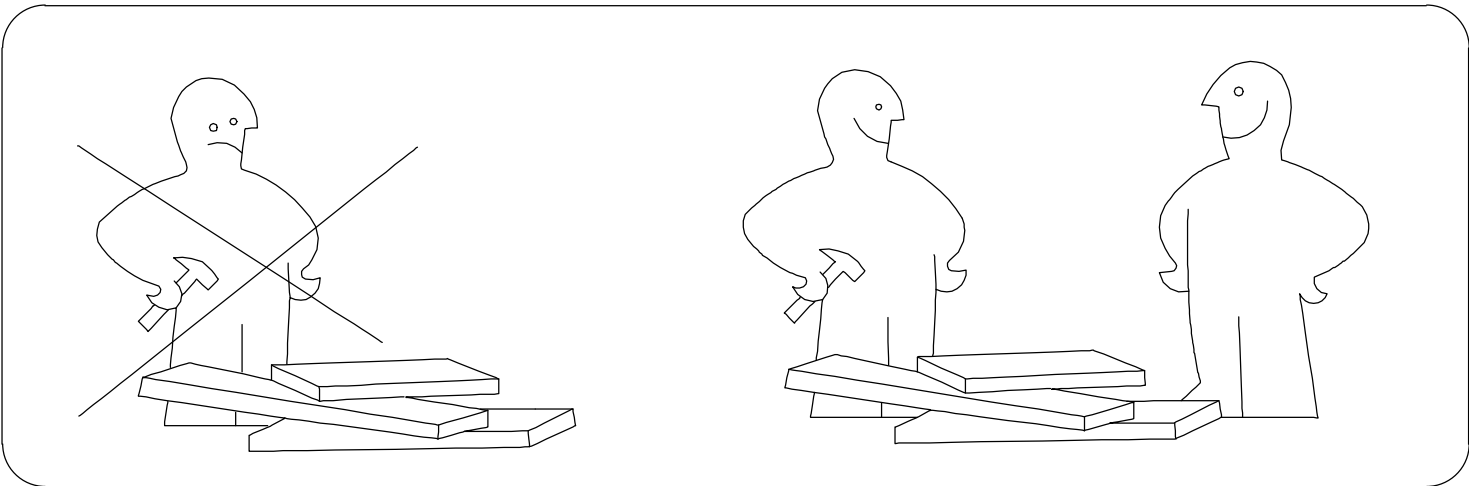
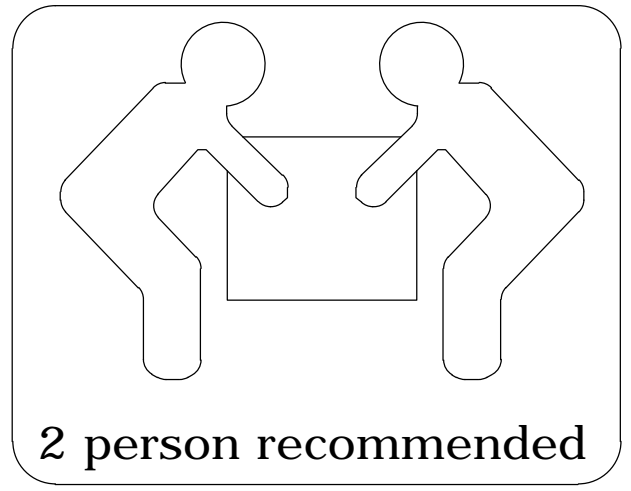
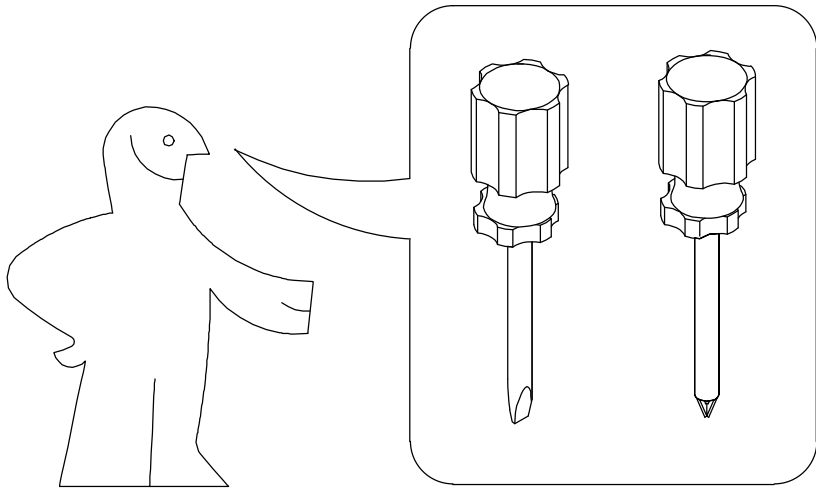


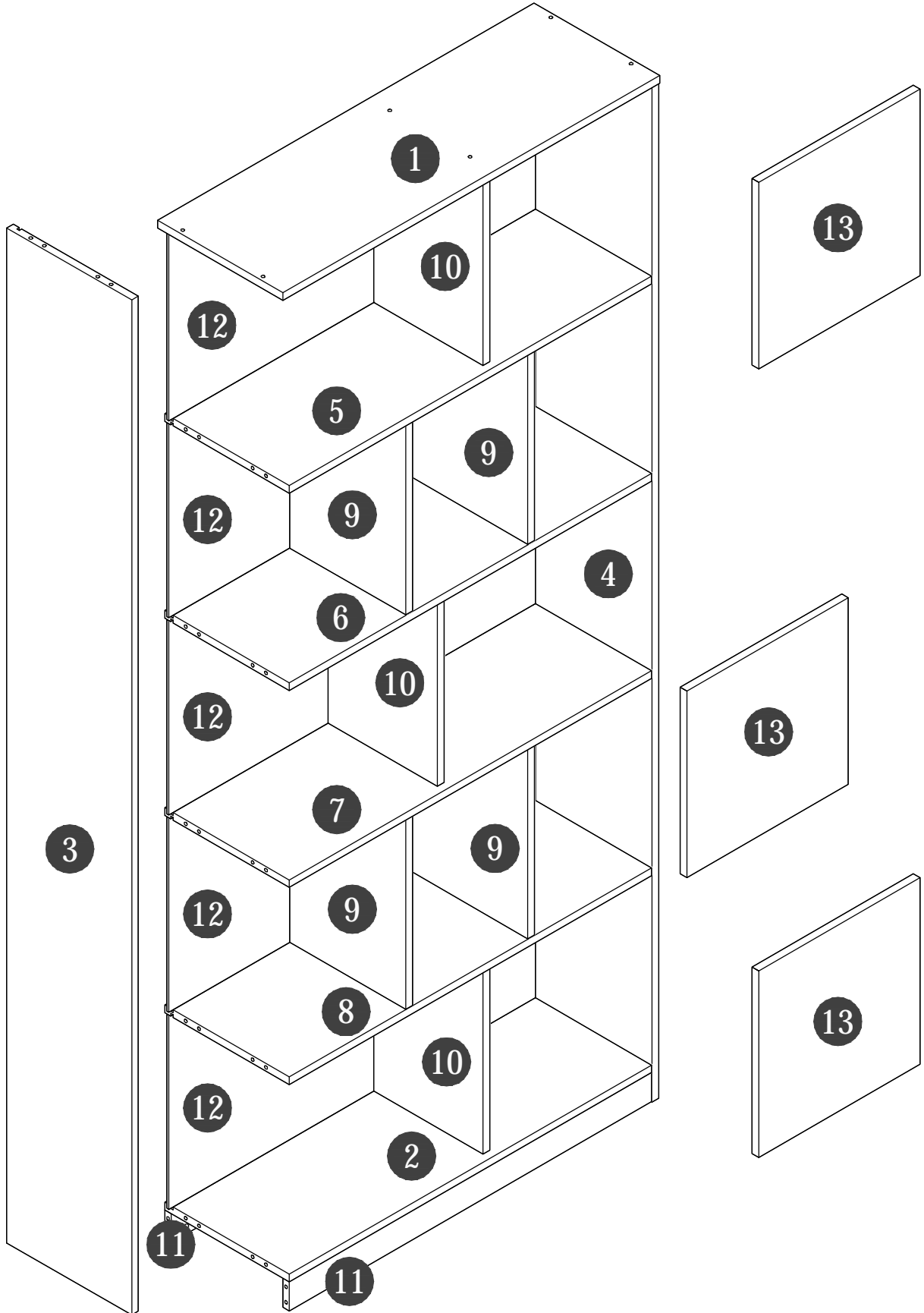
# Assembly Instruction



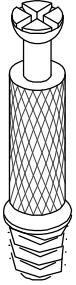


Panel No	Panel Sizes	Quantity
1	900*300*16	1
2	866*298*16	1
3	2100*299*16	1
4	2100*299*16	1
5	866*298*16	1
6	866*298*16	1
7	866*298*16	1

Panel No	Panel Sizes	Quantity
8	866*298*16	1
9	392*277*16	4
10	392*261*16	3
11	866*60*16	2
12	876*402*5	5
13	386*386*16	3

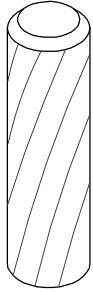


# Fittings



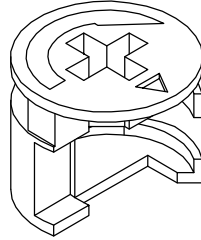
M6\*40

A=26



$\Phi 8*30$

B=60



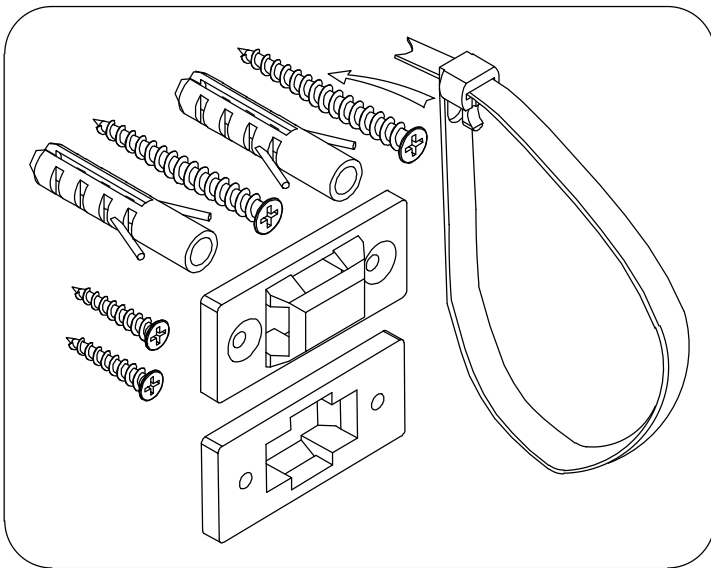
$\Phi 15*12$

C=26

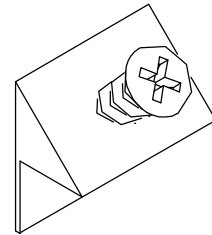


$\Phi 21$

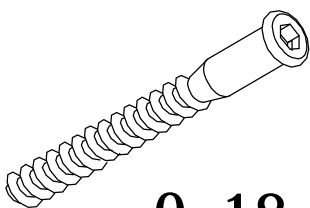
D=44



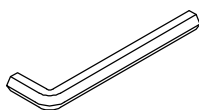
F=1



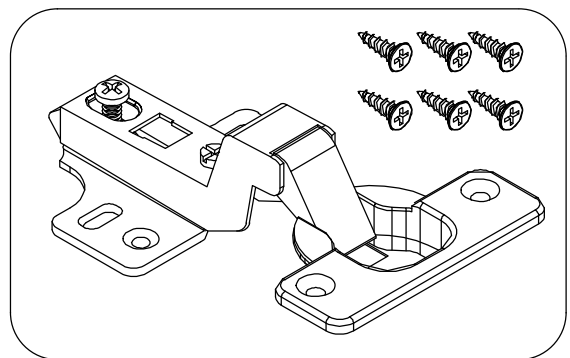
E=30



Q=18

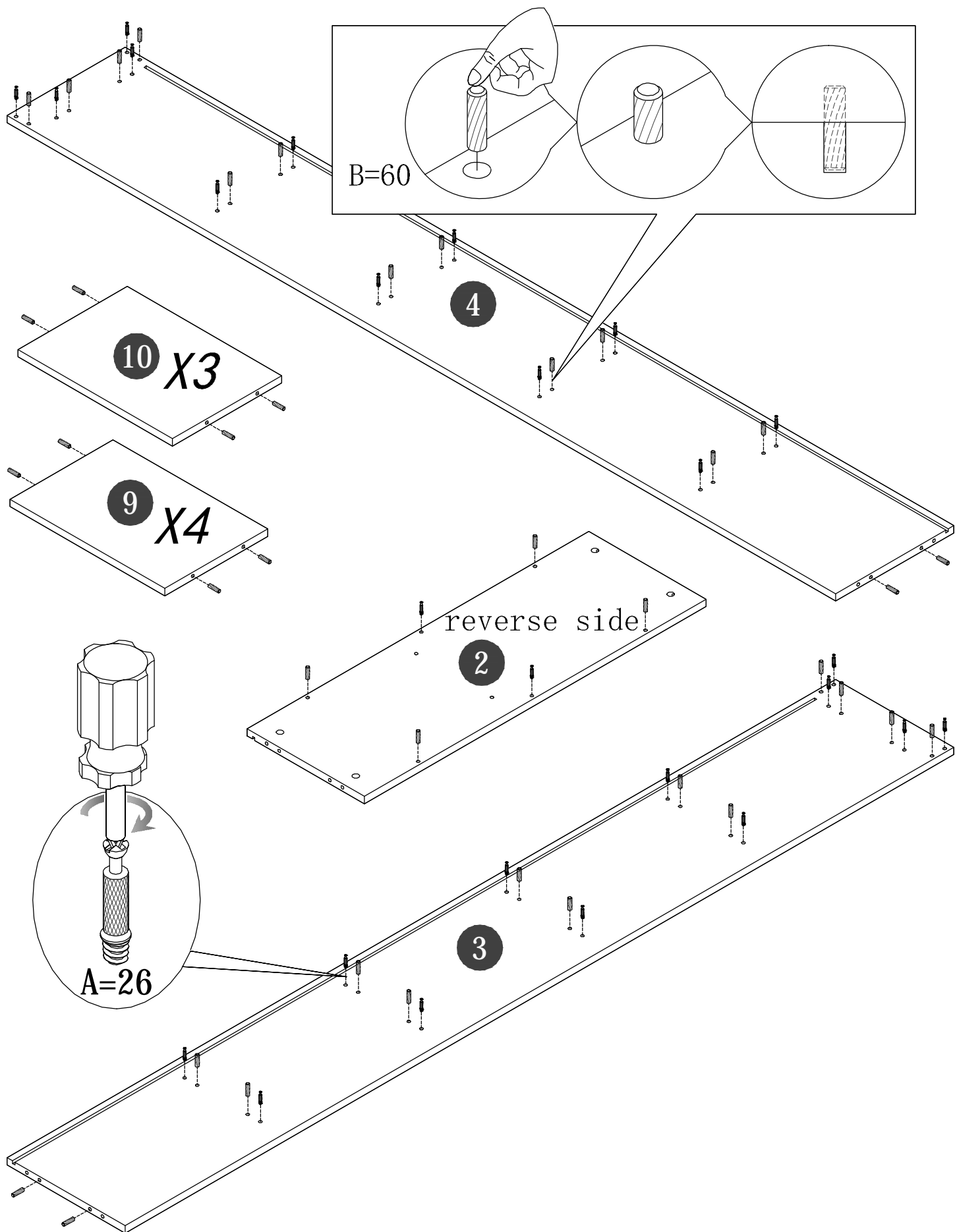


H=1

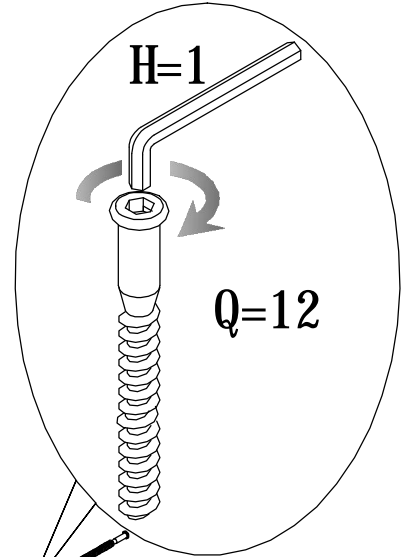
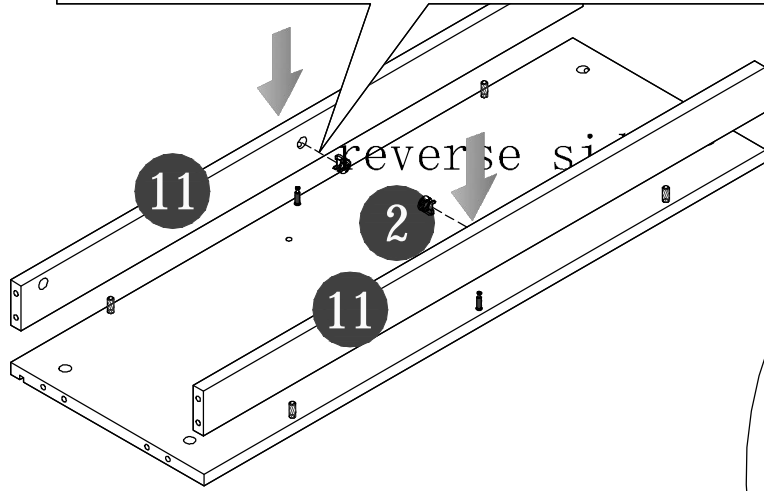
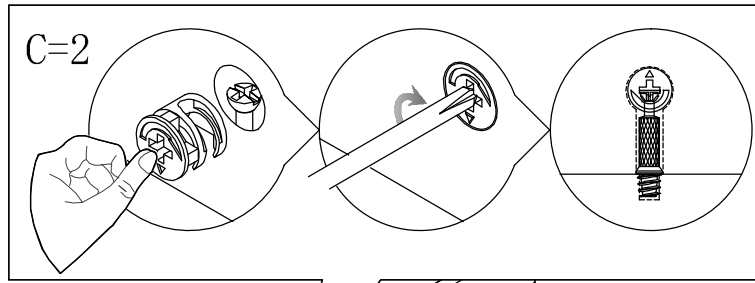


I3=6

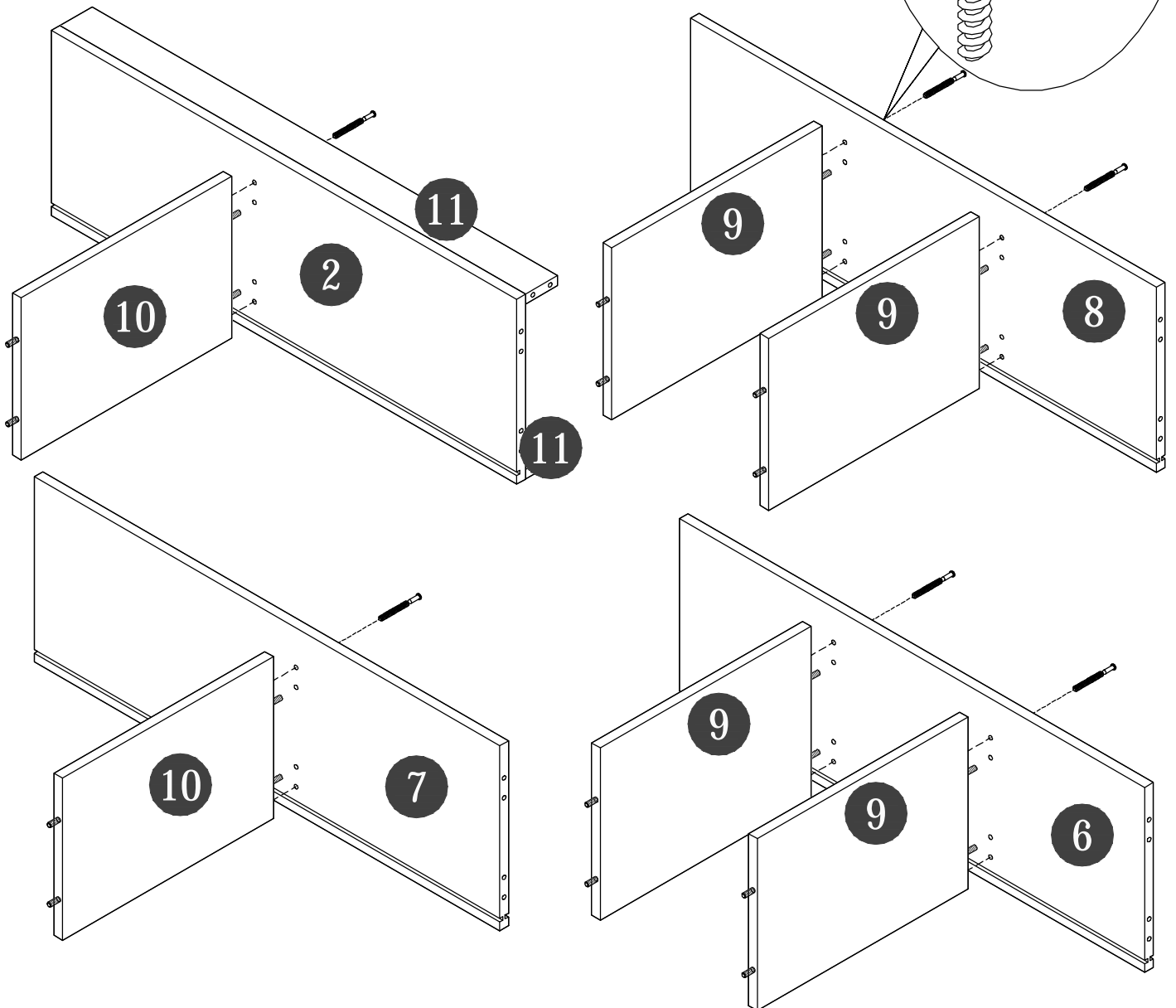
1



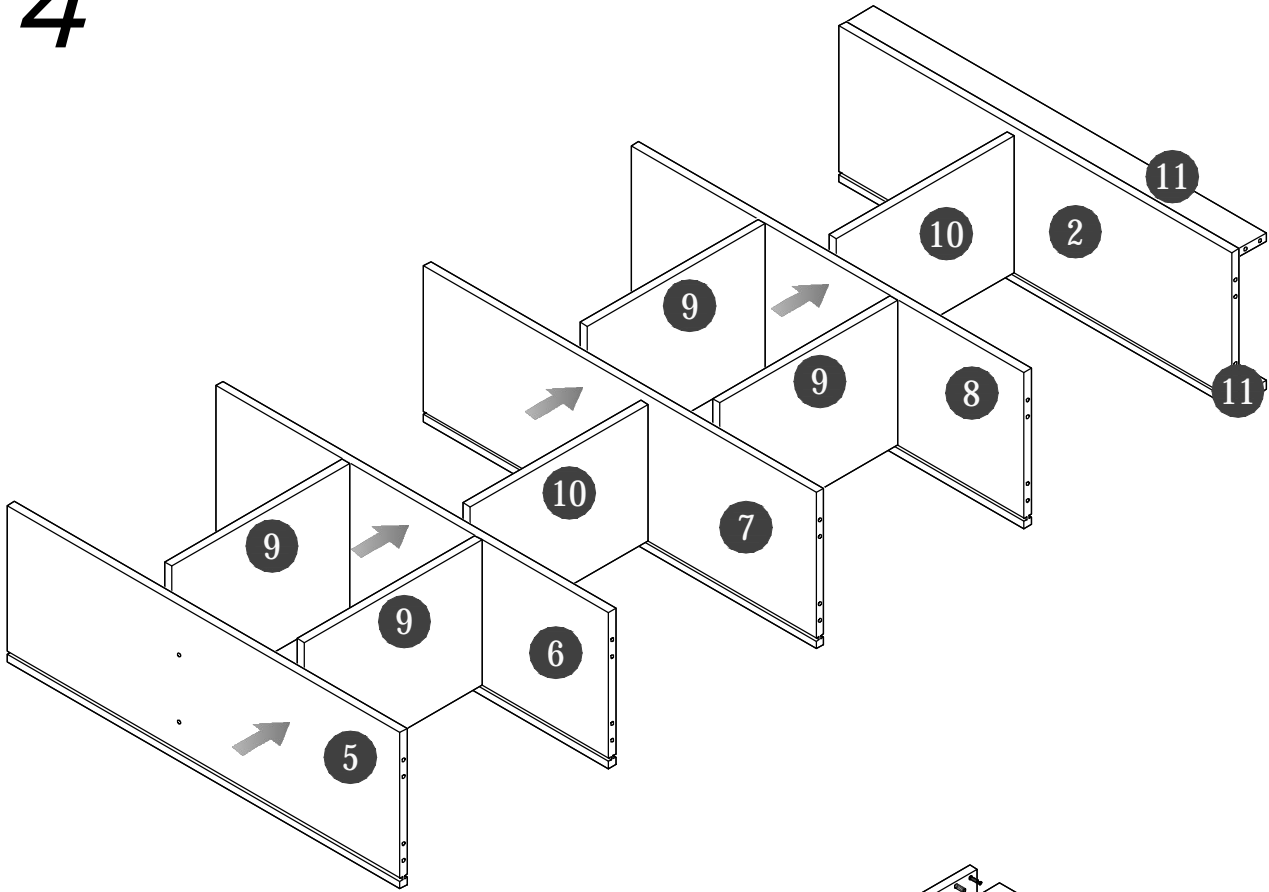
2



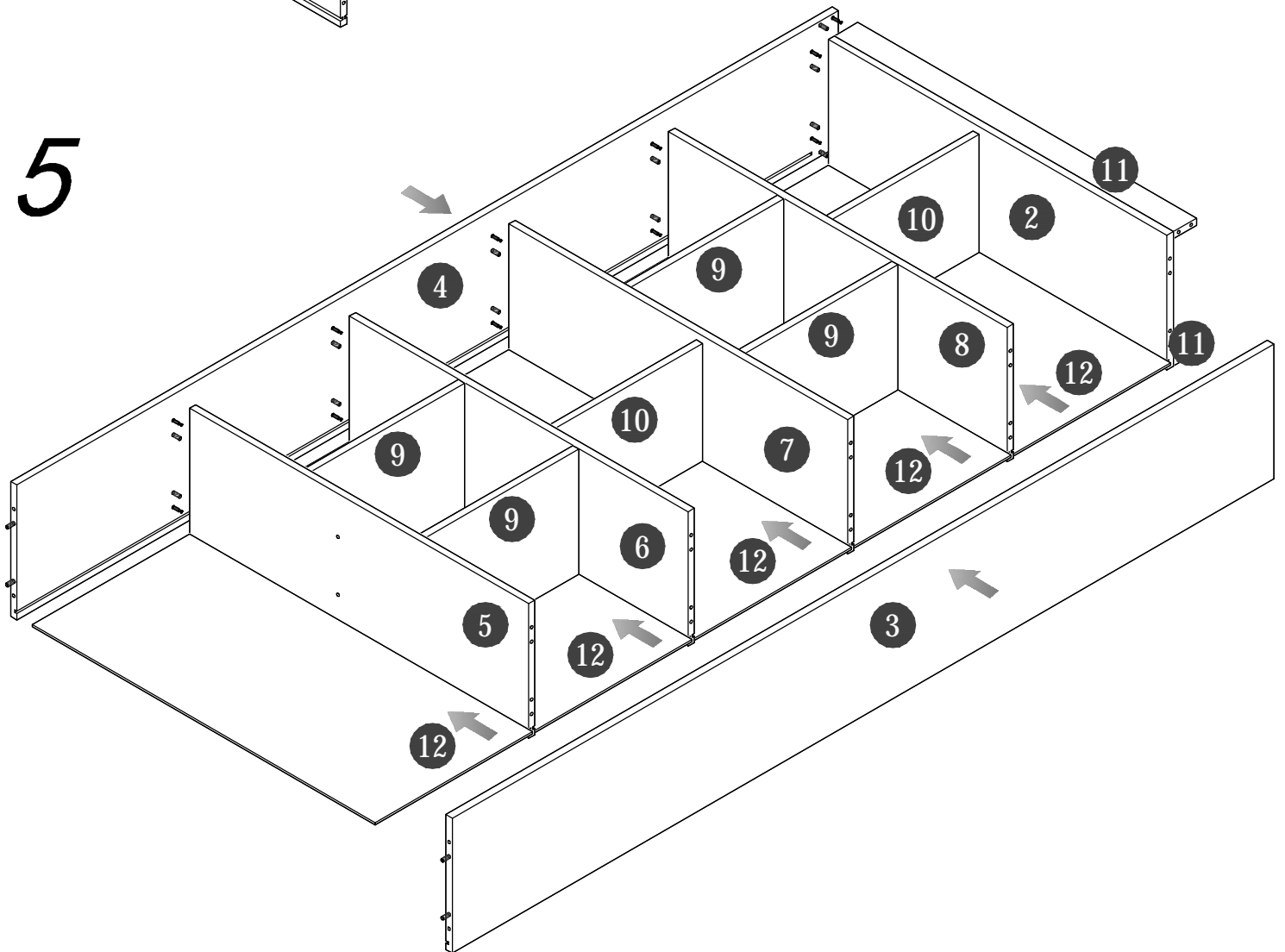
3



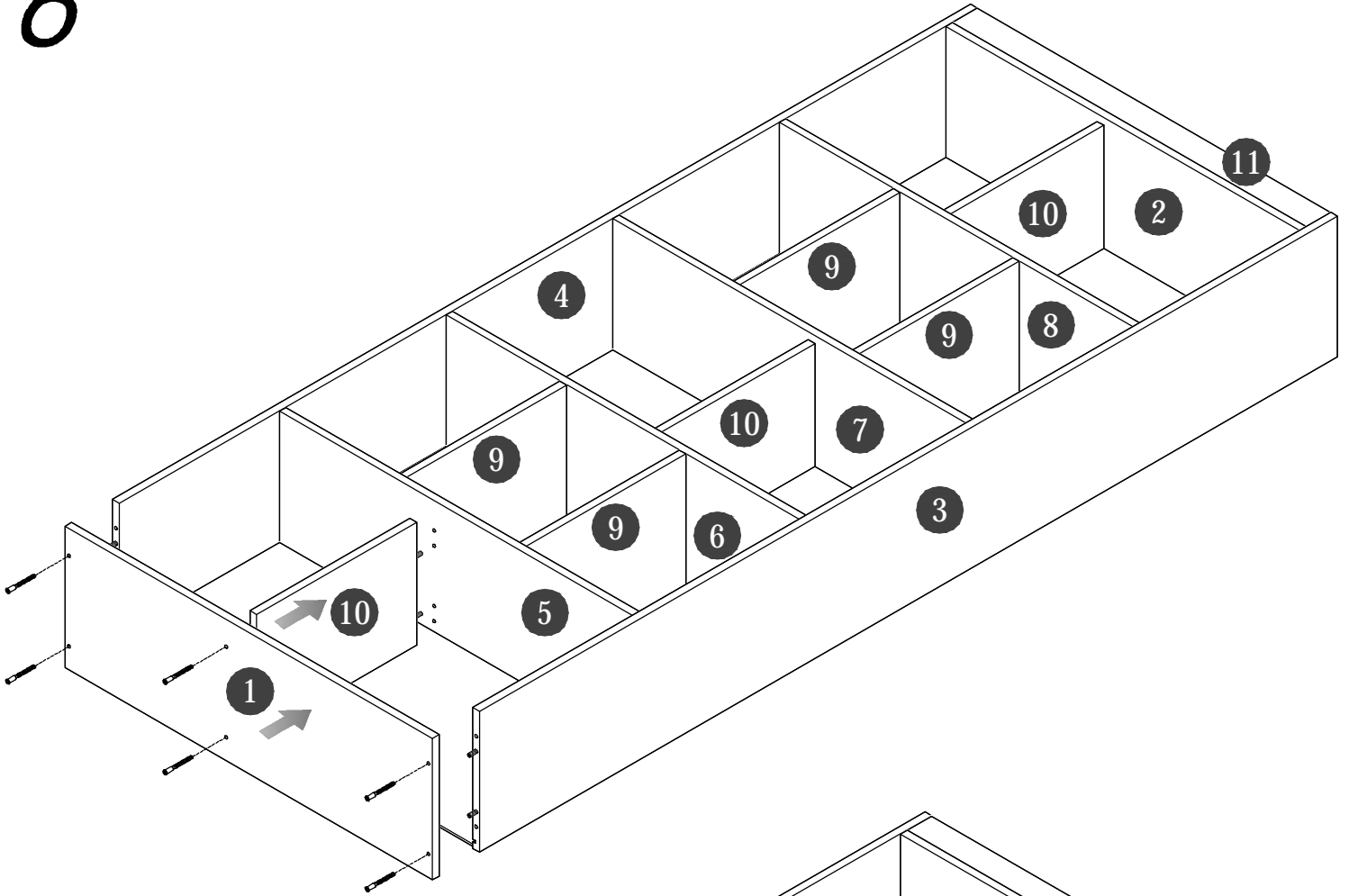
4



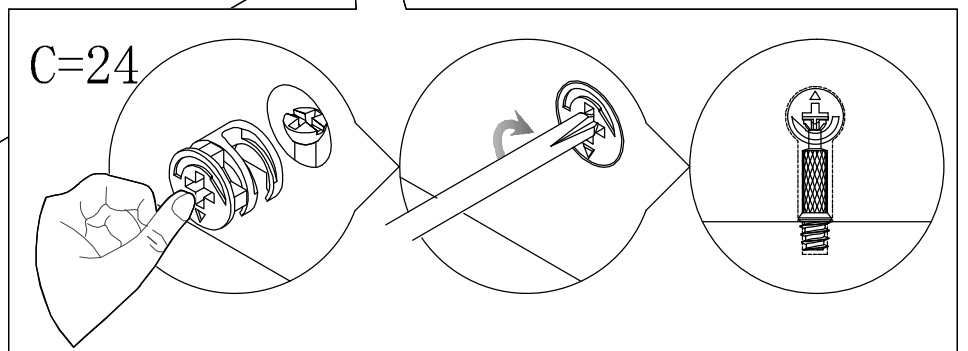
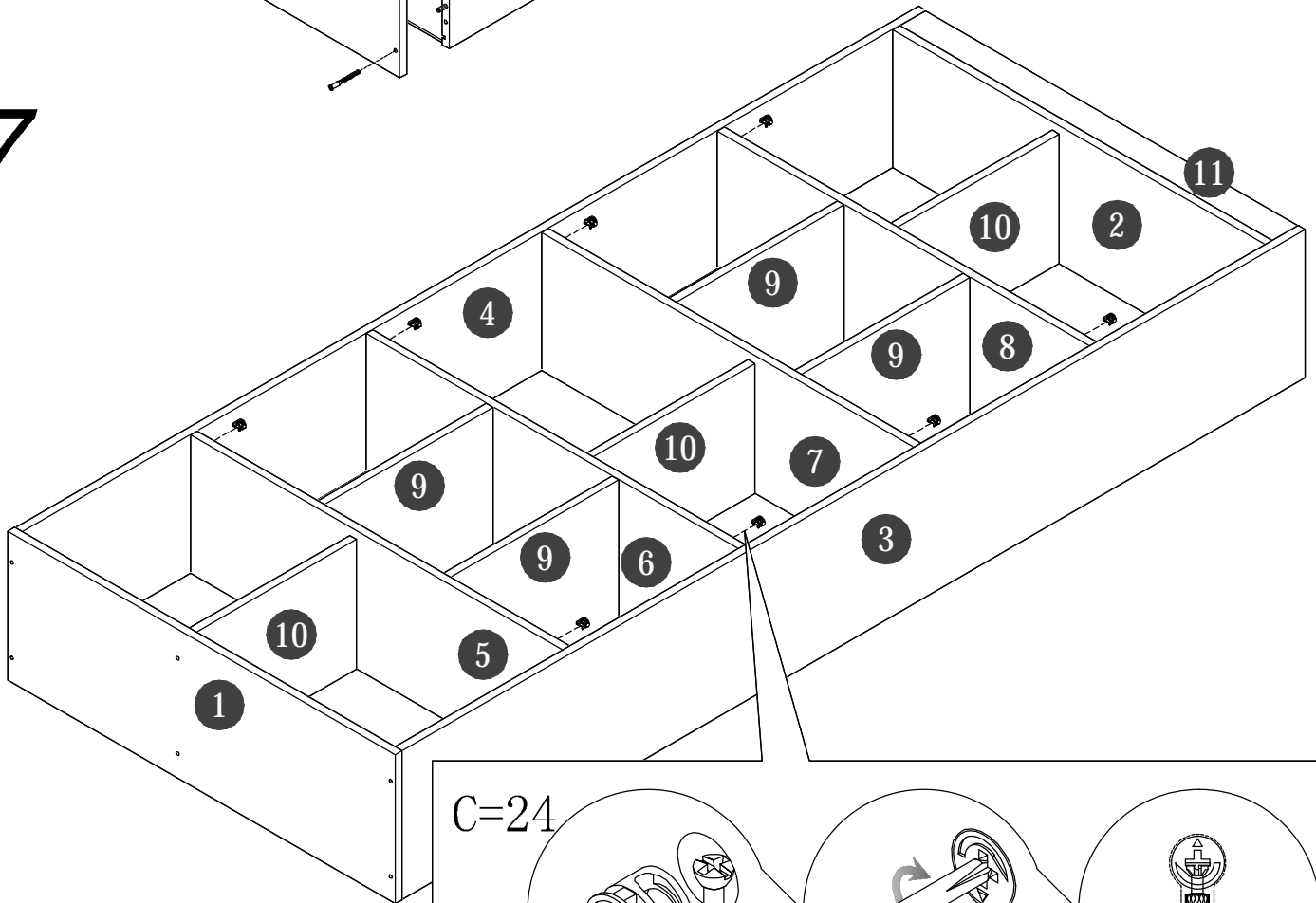
5



6

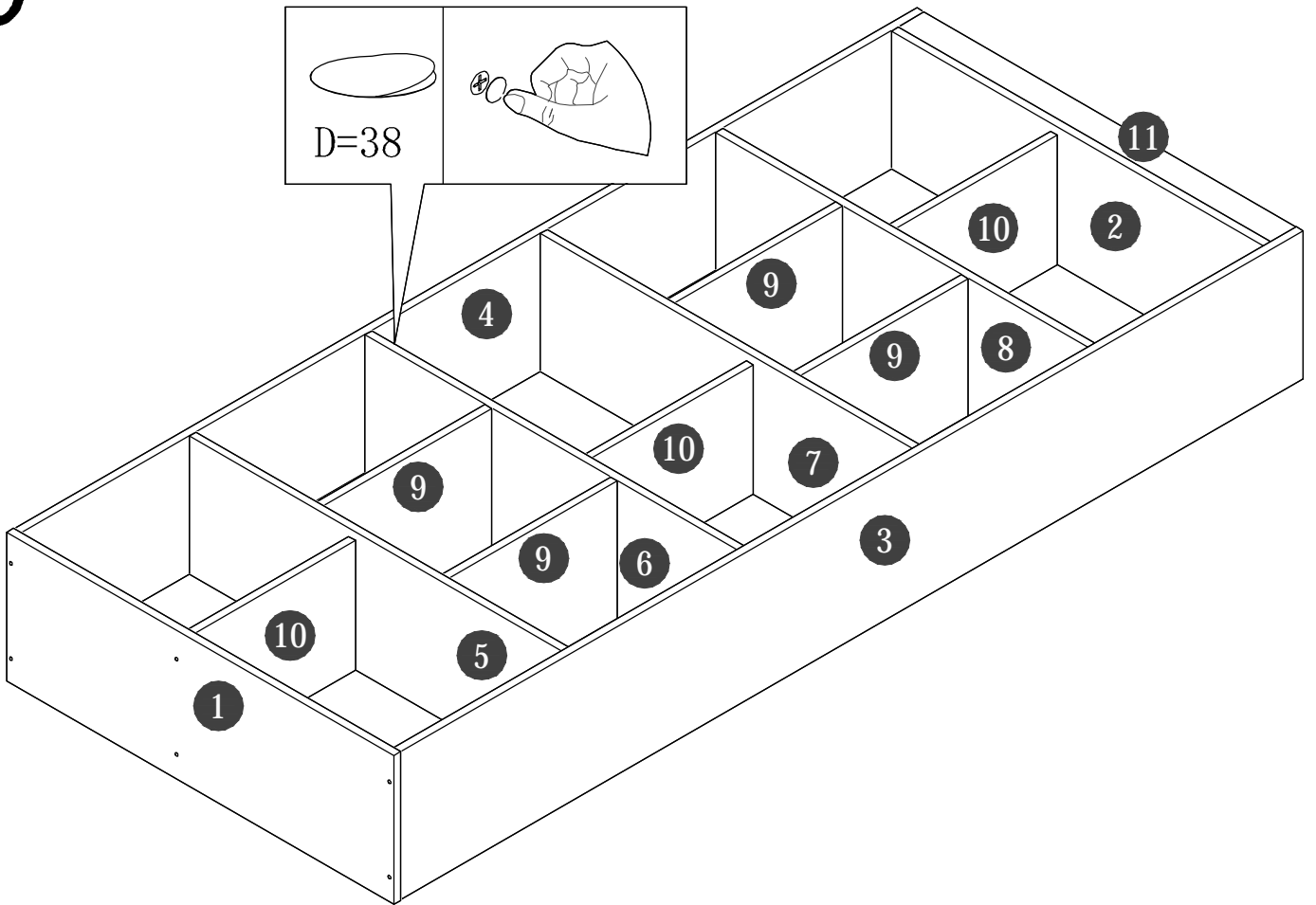


7

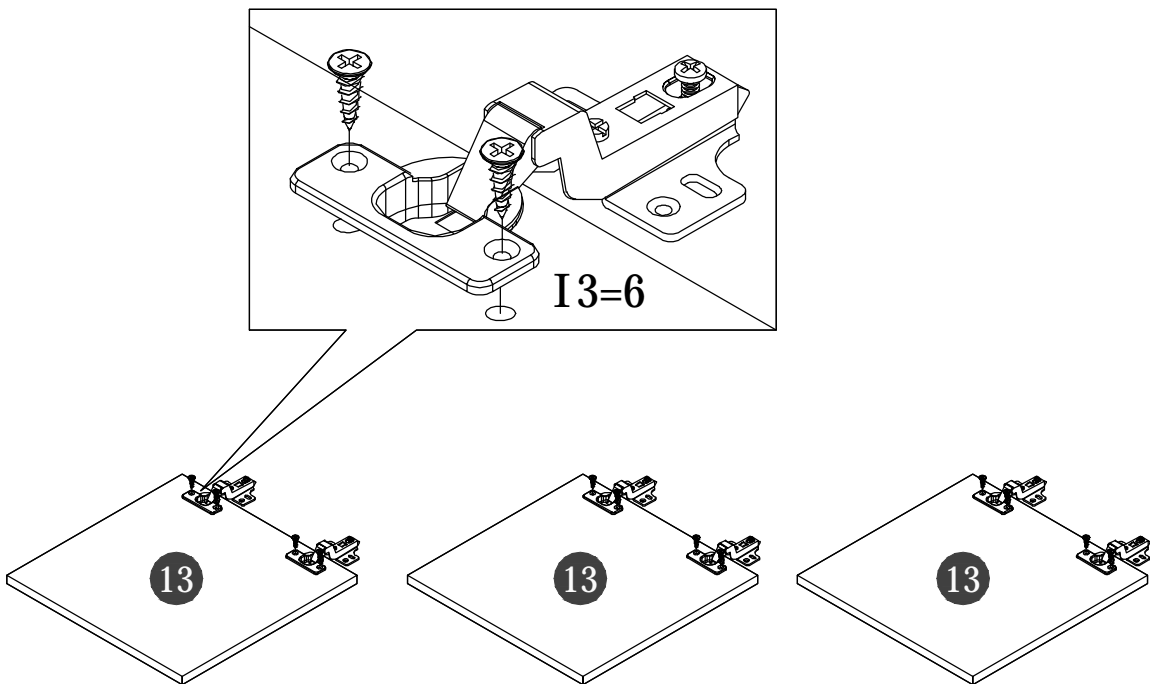




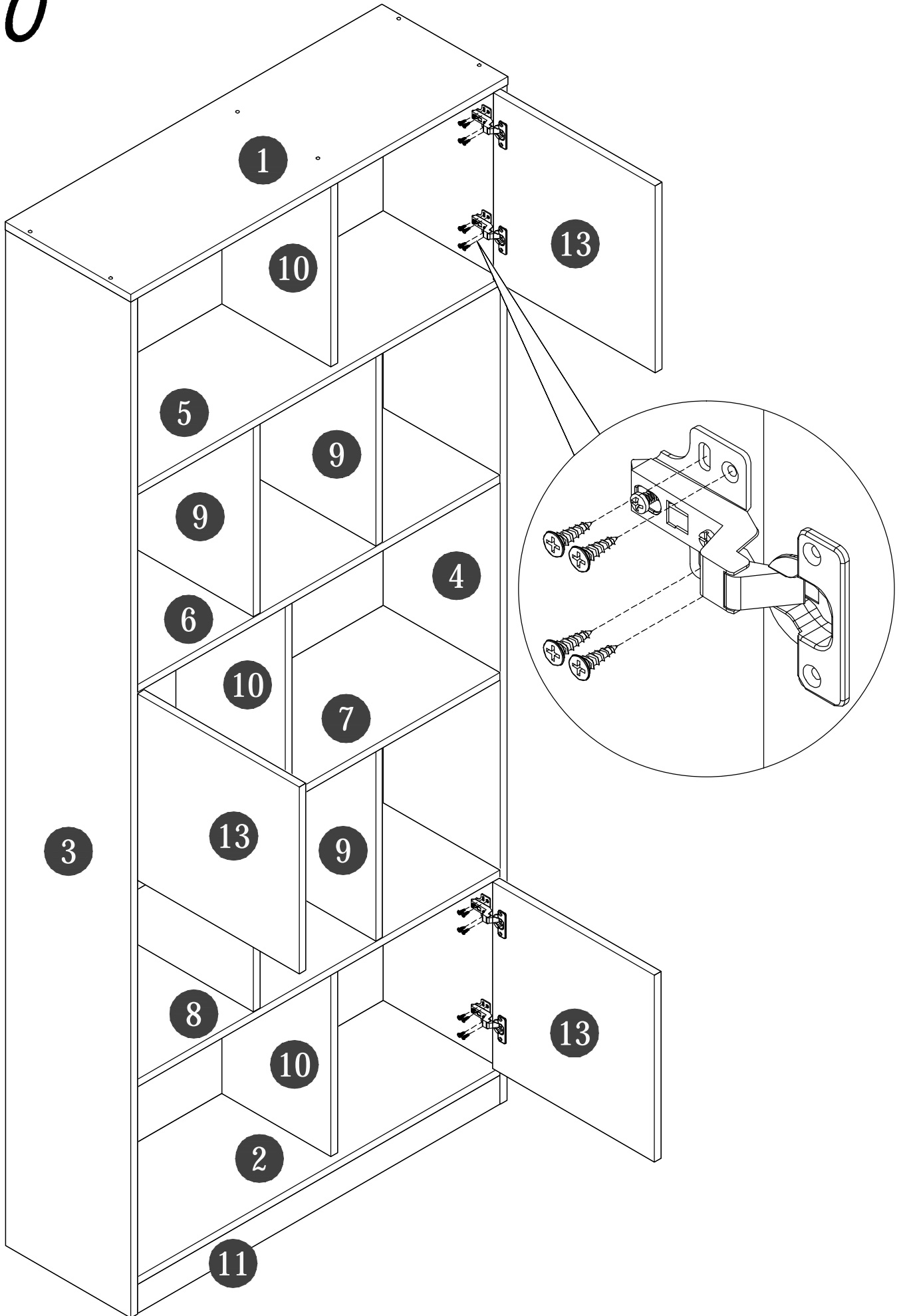
8

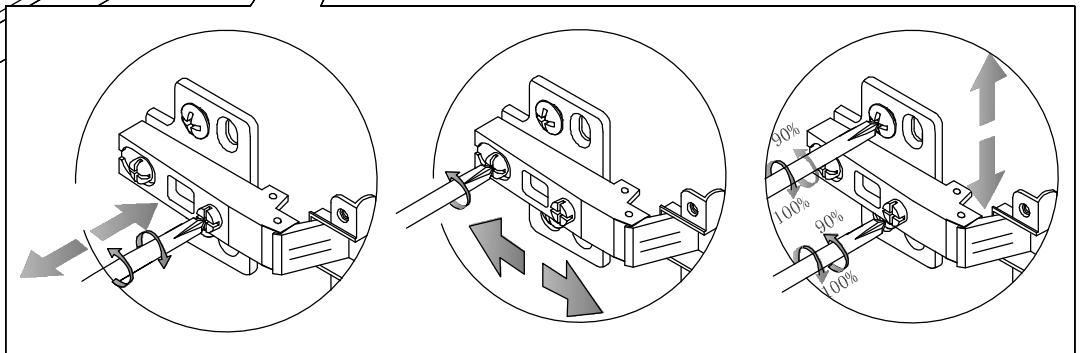
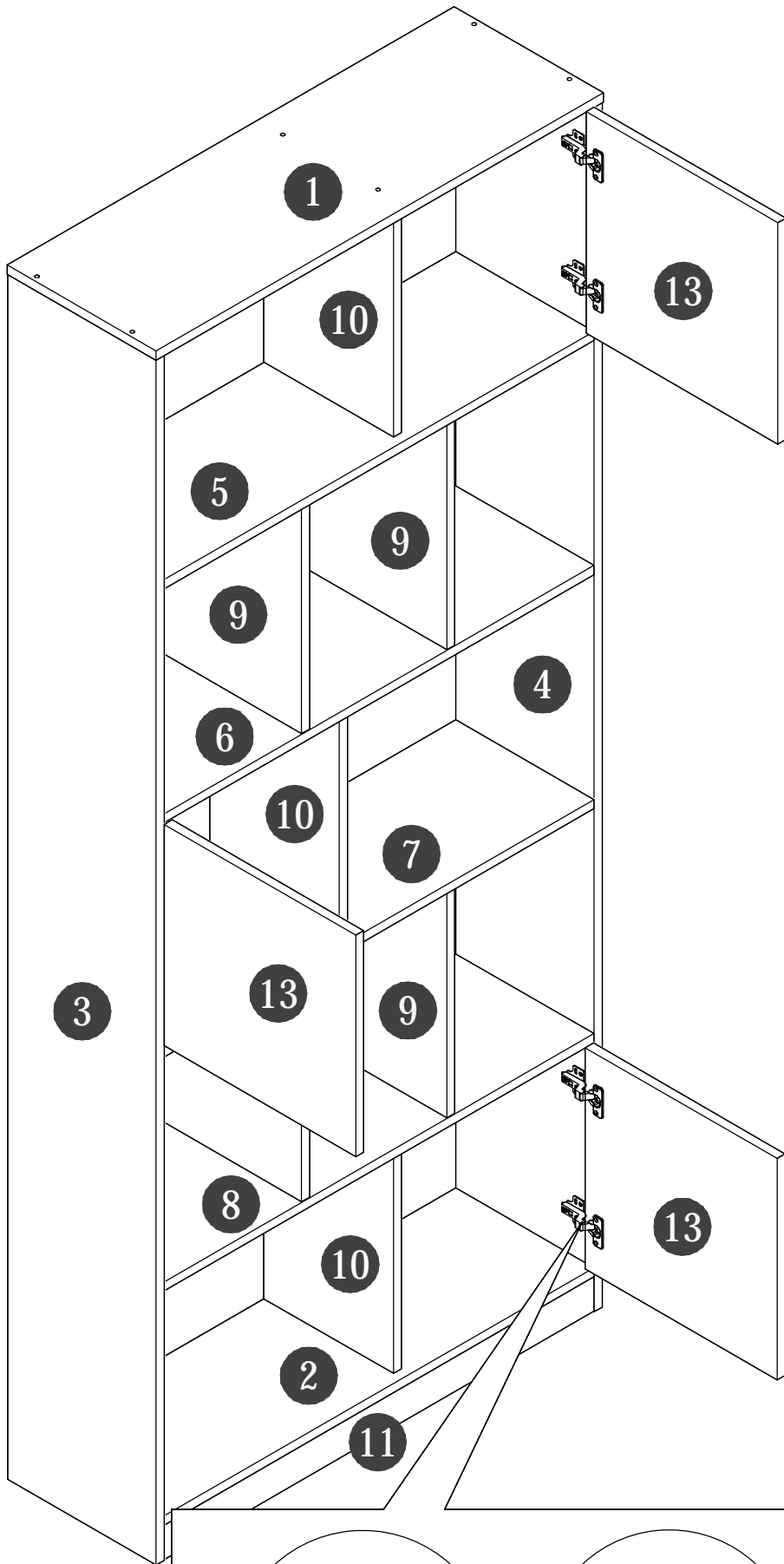


9

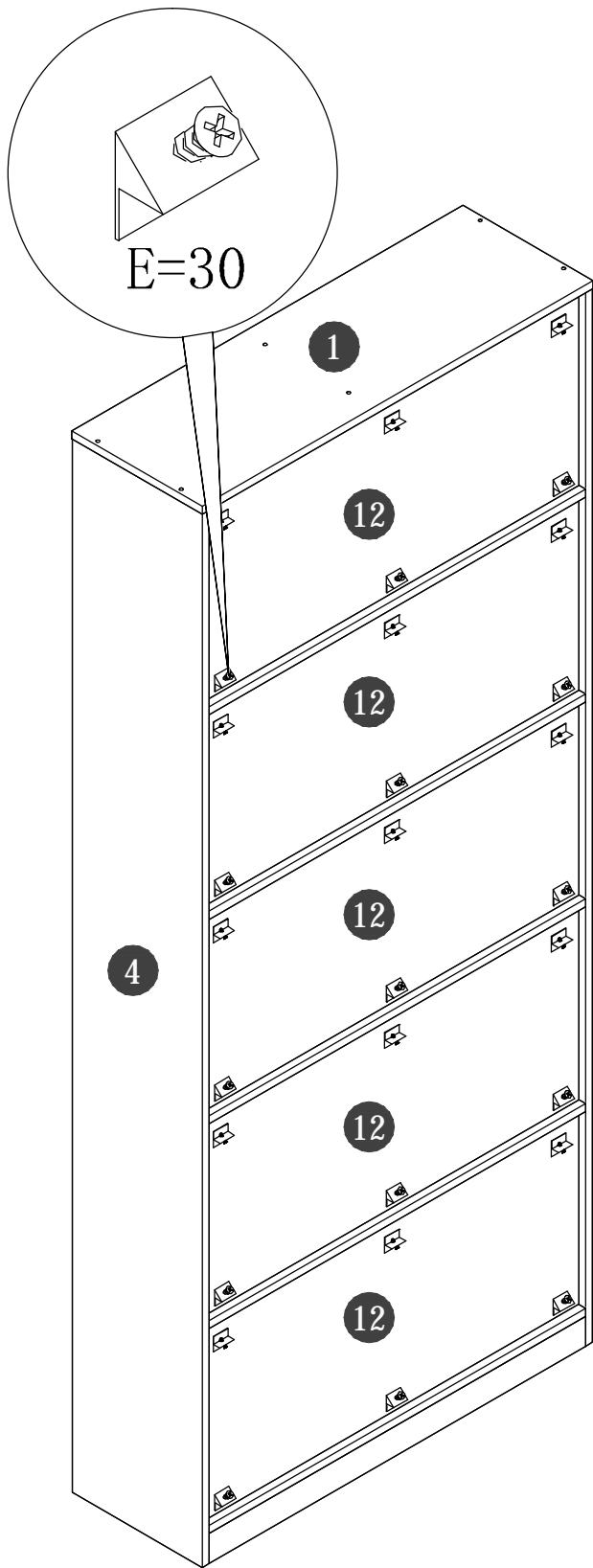


# 10

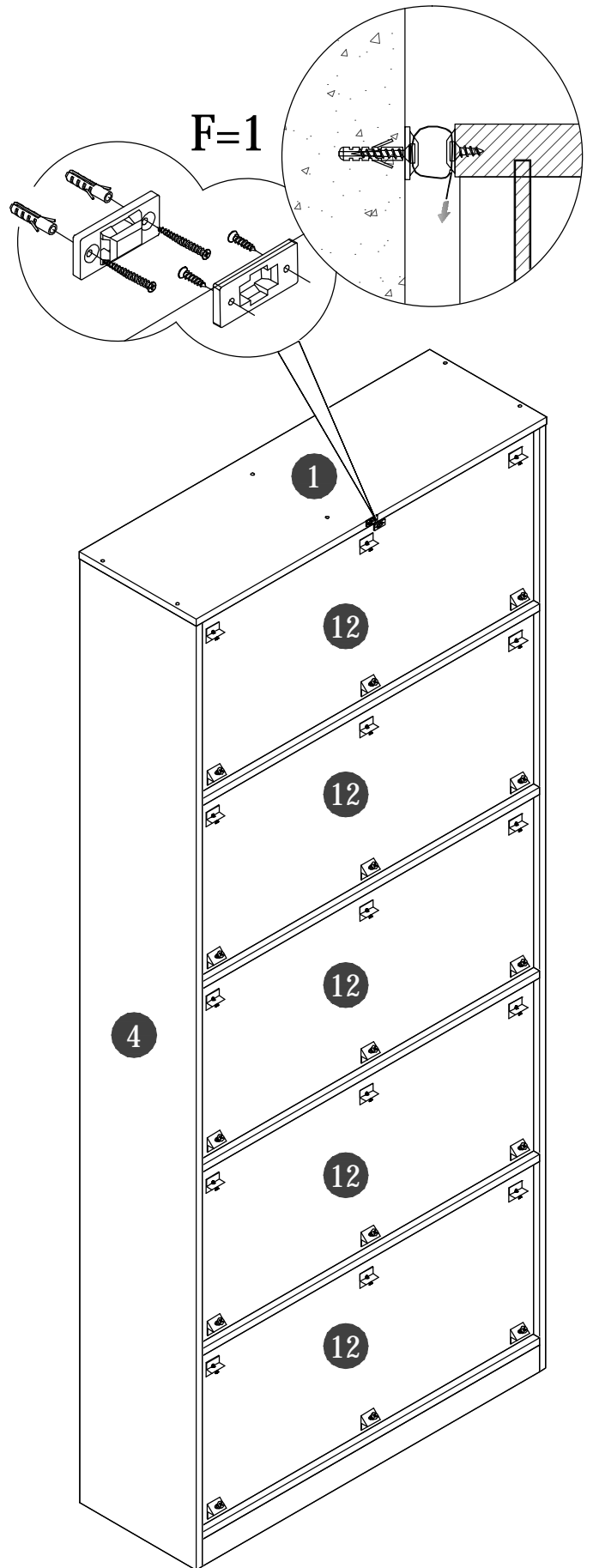




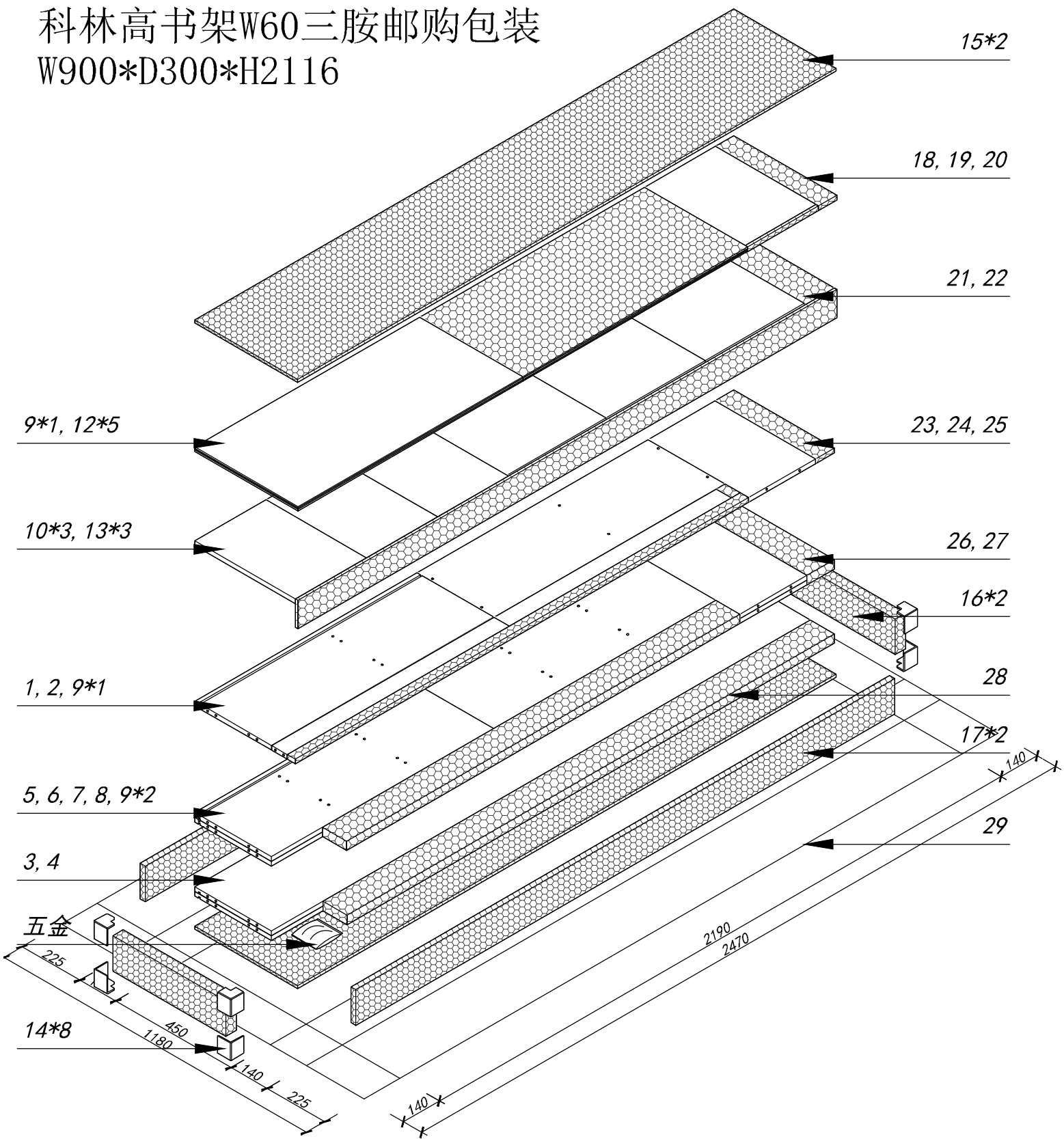
12



13



# 科林高书架W60三胺邮购包装 W900\*D300\*H2116



Panel No		Panel Sizes	Quantity
14	护角	50*50*50	8
15	泡沫	2100*400*10	2
16	泡沫	440*130*40	2
17	泡沫	2100*130*20	2
18	泡沫	402*70*15	1
19	泡沫	277*15*10	1
20	泡沫	875*402*5	1
21	泡沫	390*110*15	1

Panel No		Panel Sizes	Quantity
22	泡沫	2100*95*10	1
23	泡沫	390*72*15	1
24	泡沫	60*35*15	1
25	泡沫	1765*30*15	1
26	泡沫	390*105*30	1
27	泡沫	1530*90*30	1
28	泡沫	1900*90*35	1
29	纸盒	内径2190*450*140	1