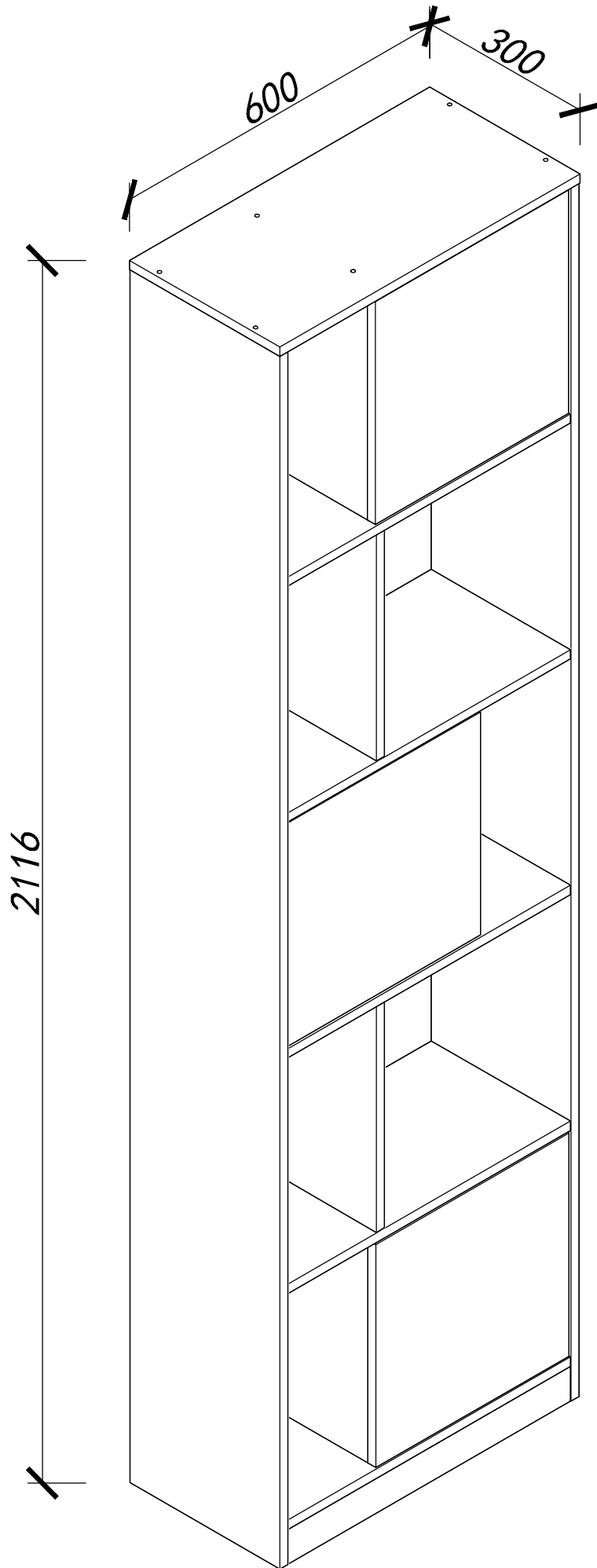
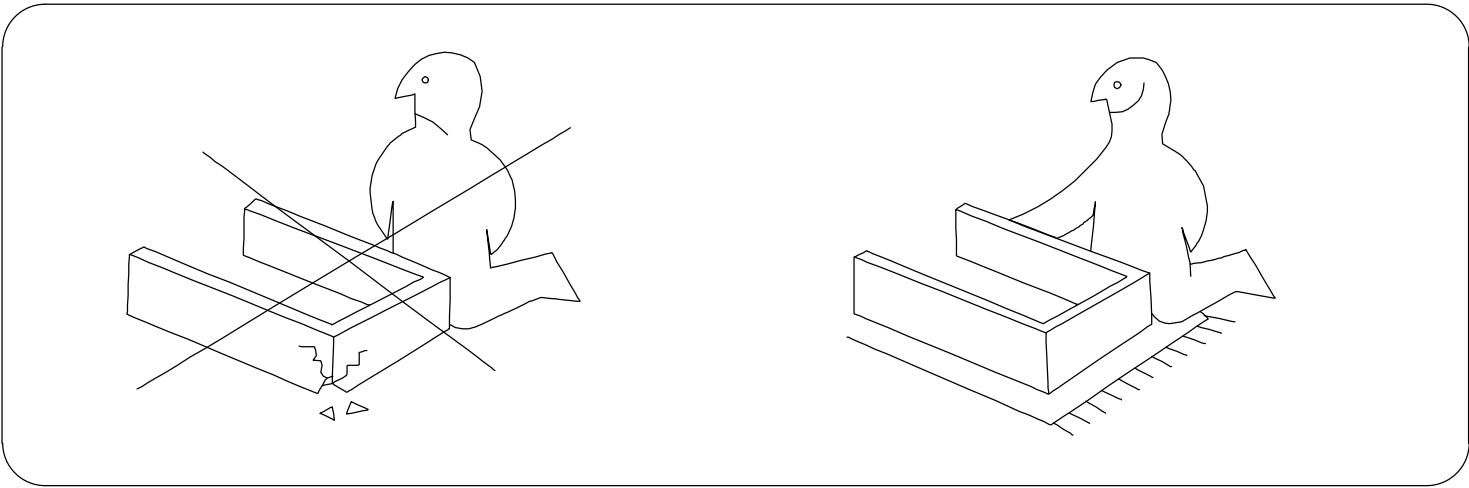
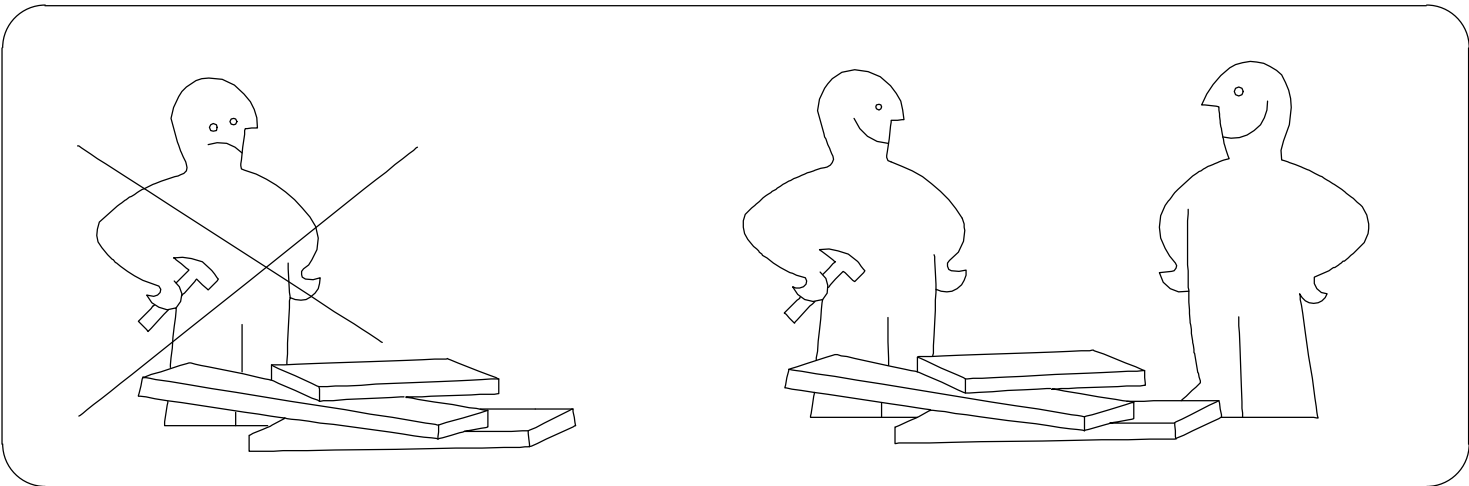
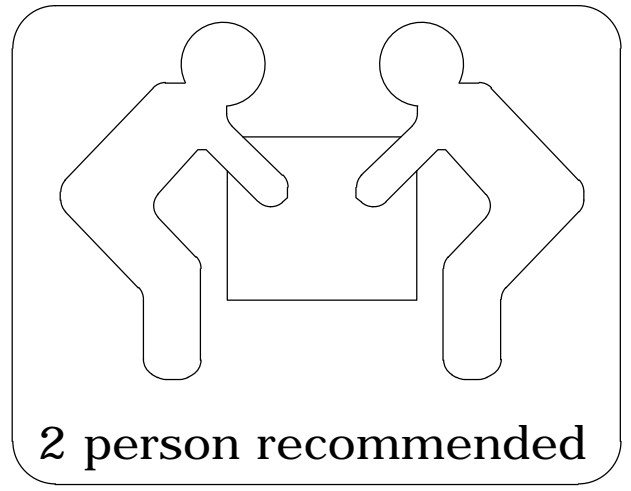
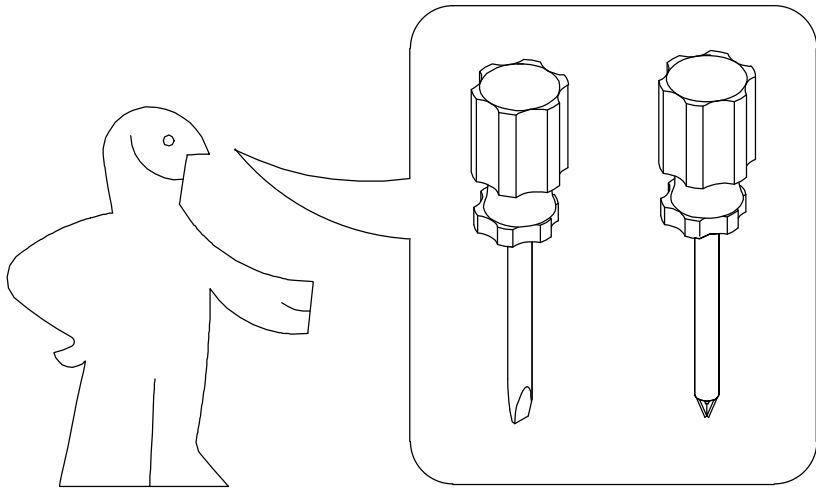


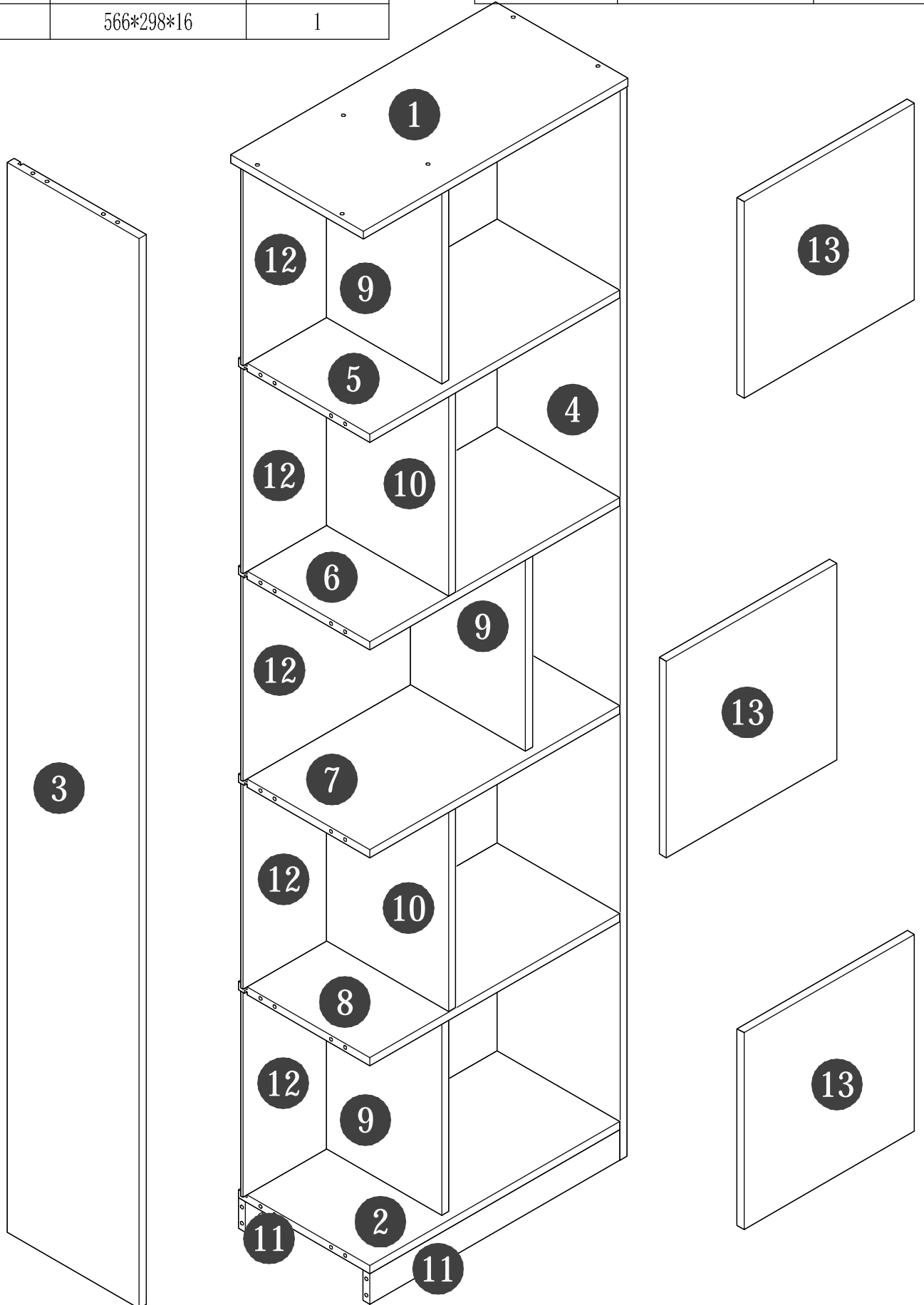
# Assembly Instruction



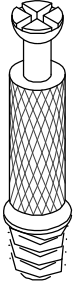


Panel No	Panel Sizes	Quantity
1	600*300*16	1
2	566*298*16	1
3	2100*299*16	1
4	2100*299*16	1
5	566*298*16	1
6	566*298*16	1
7	566*298*16	1

Panel No	Panel Sizes	Quantity
8	566*298*16	1
9	392*277*16	2
10	392*261*16	3
11	566*60*16	2
12	576*402*5	5
13	386*386*16	3

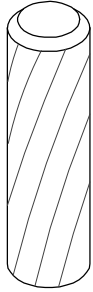


# Fittings



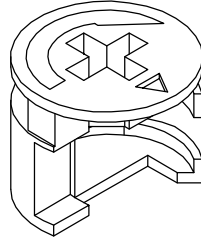
M6\*40

A=26



$\Phi 8*30$

B=52



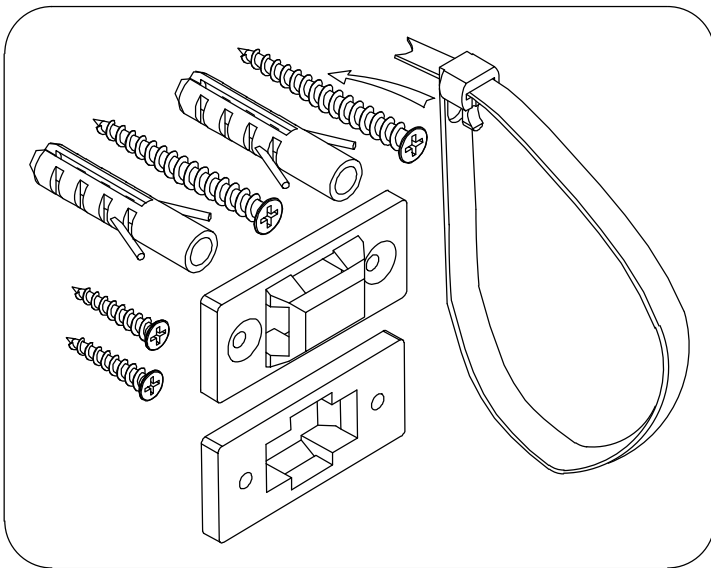
$\Phi 15*12$

C=26

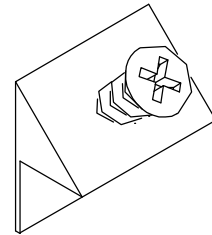


$\Phi 21$

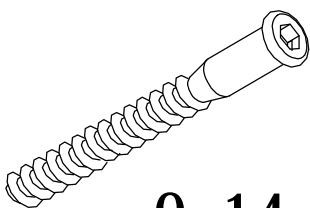
D=38



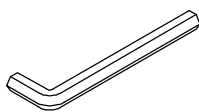
F=1



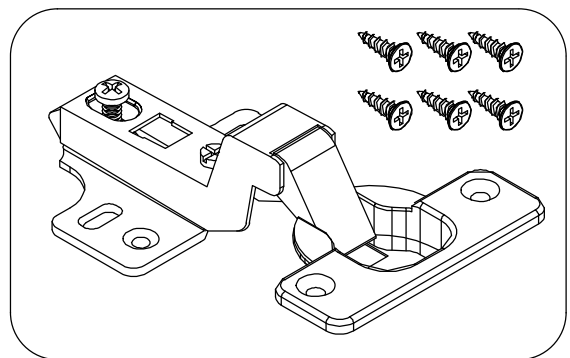
E=20



Q=14

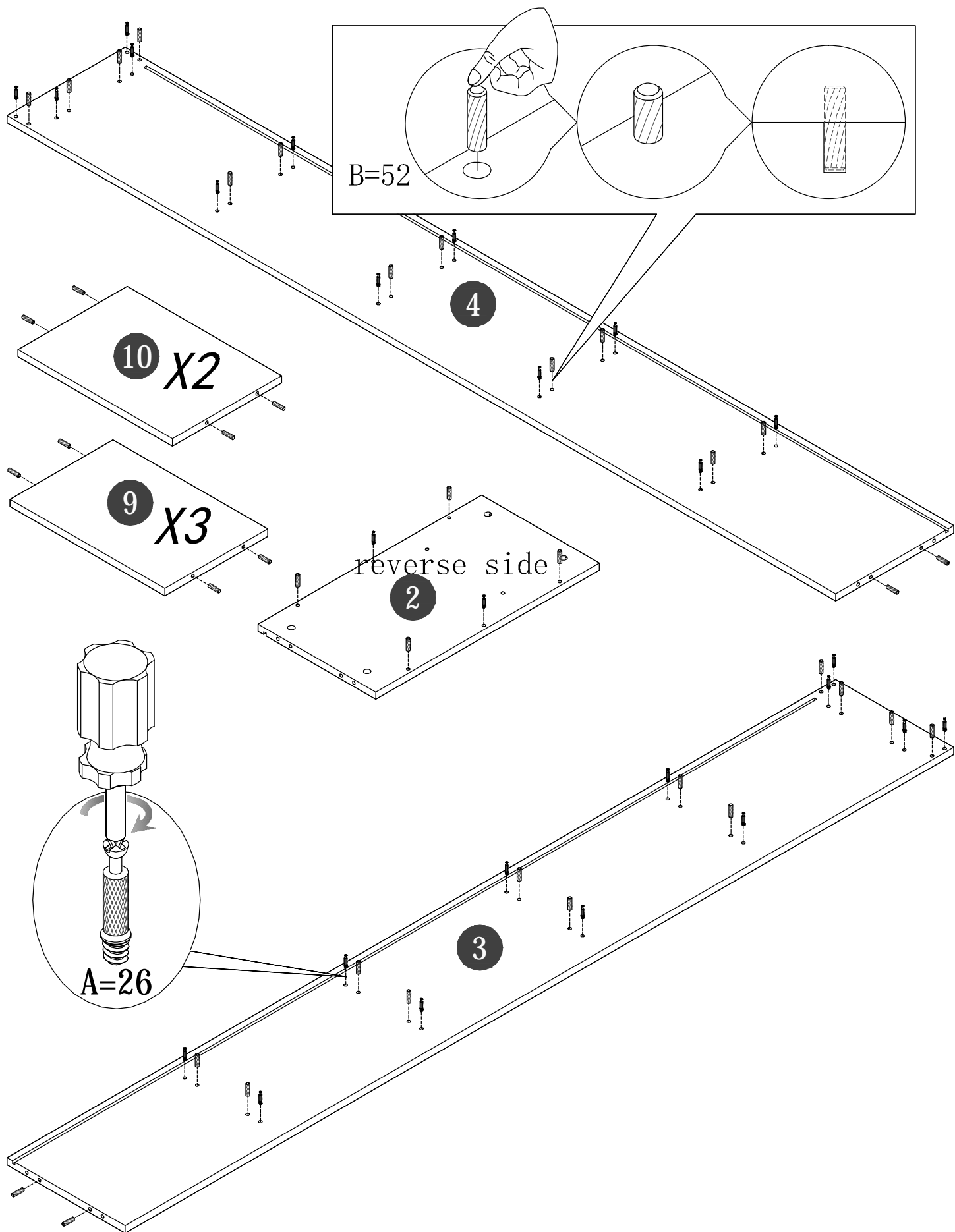


H=1

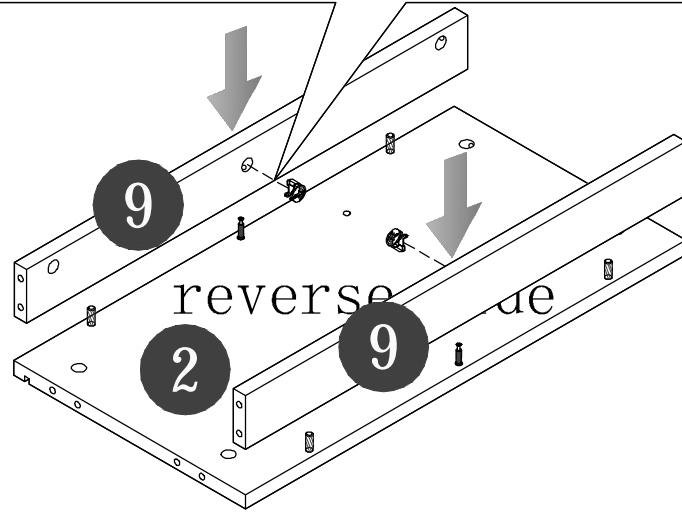
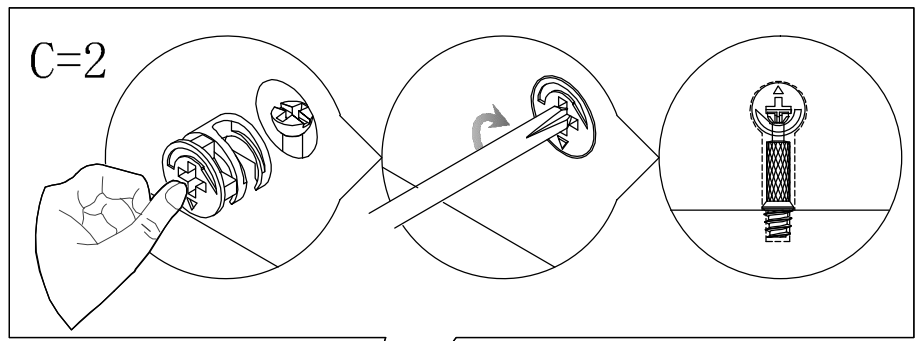


I3=6

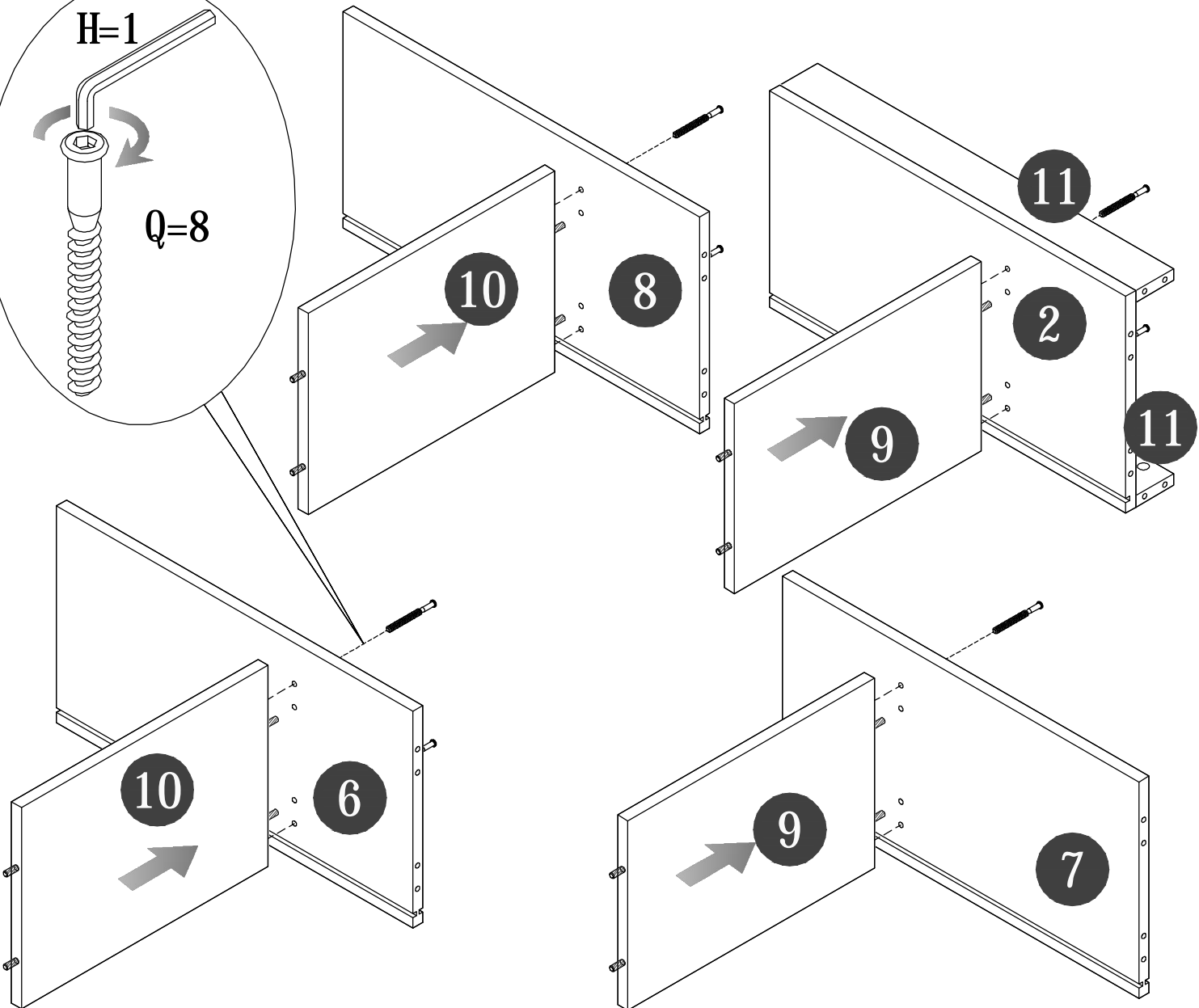
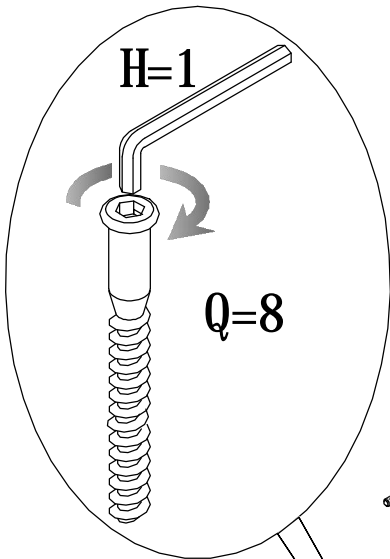
1



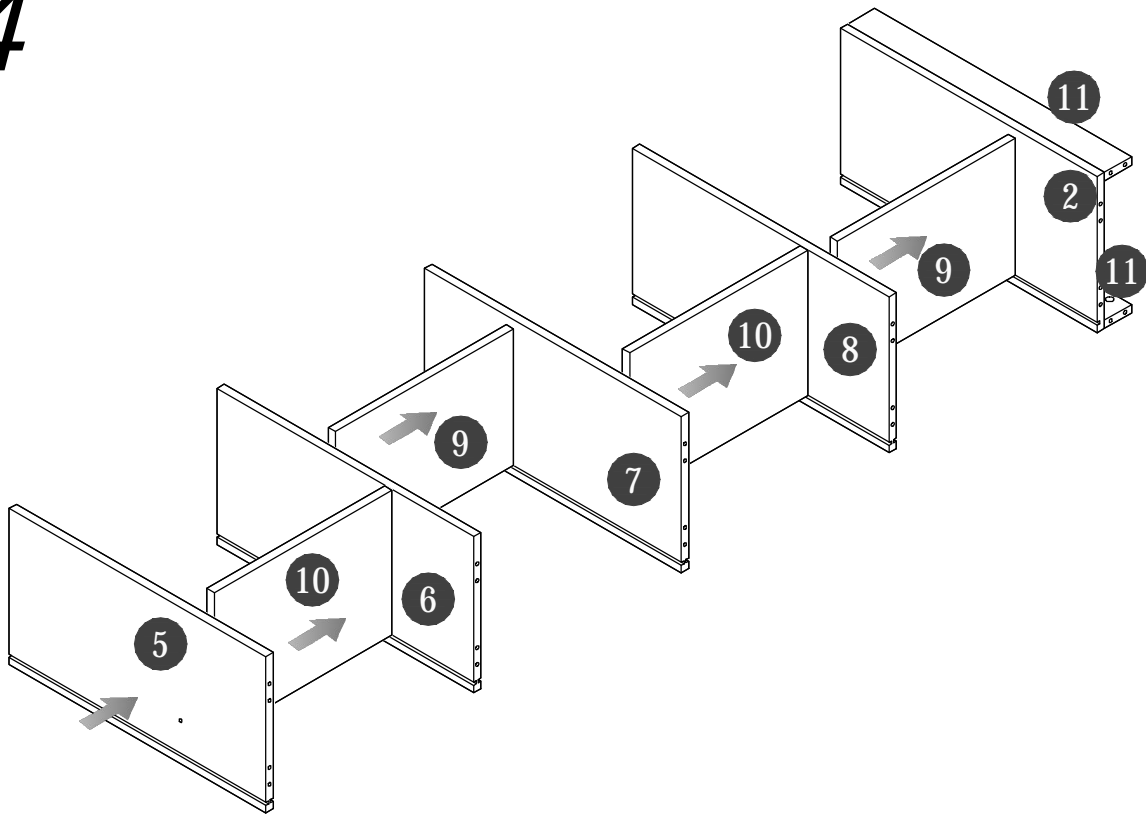
# 2



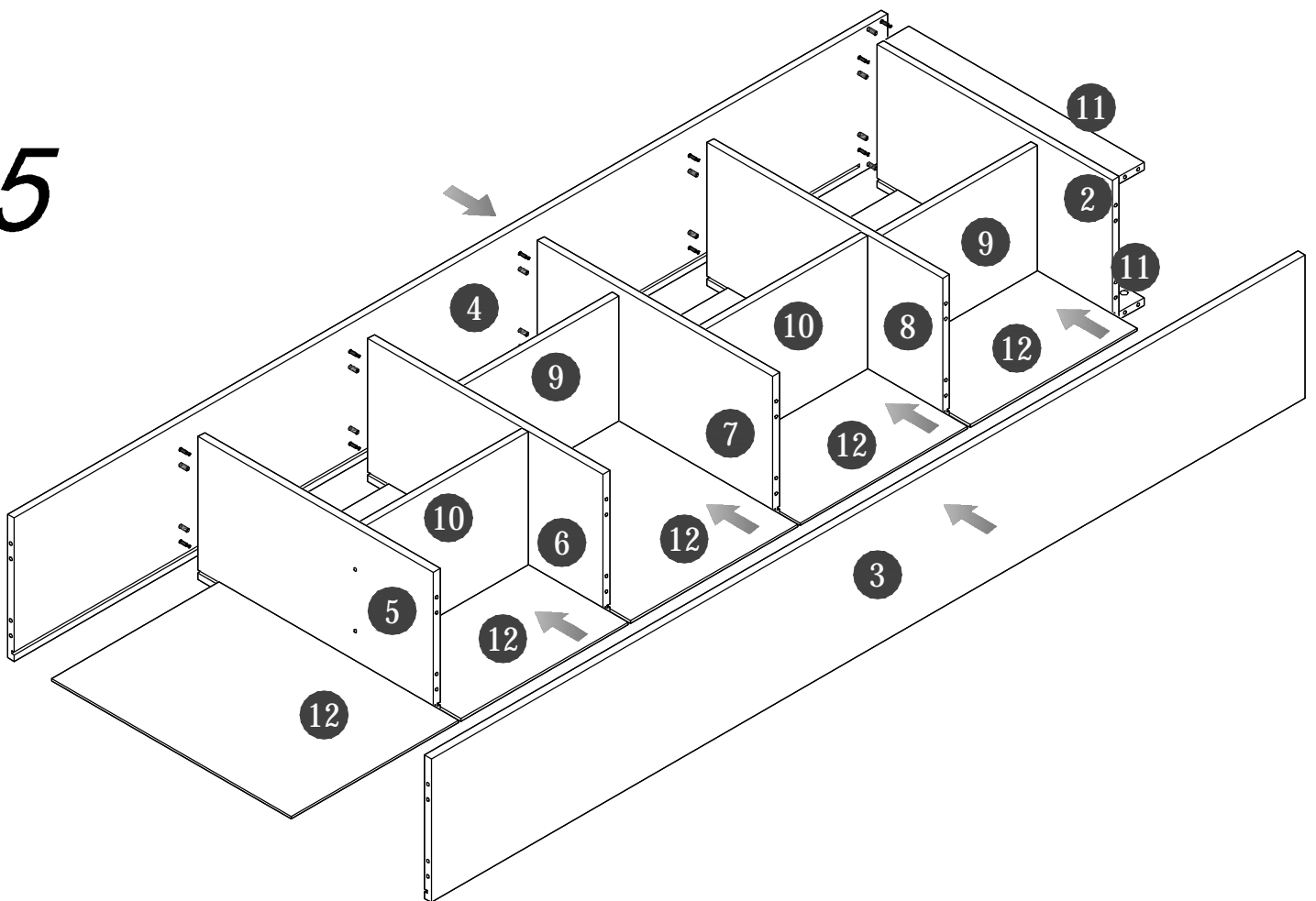
# 3



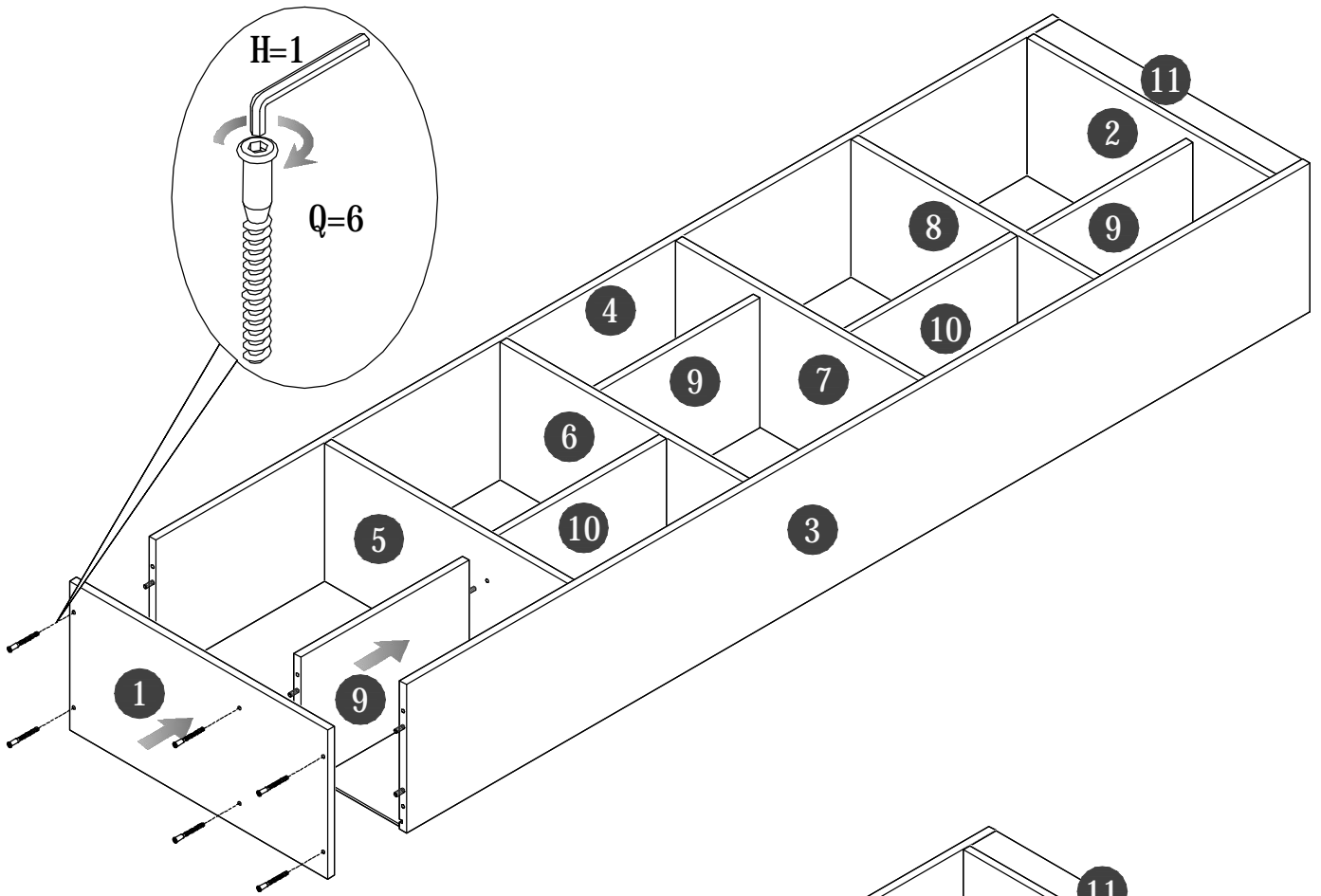
# 4



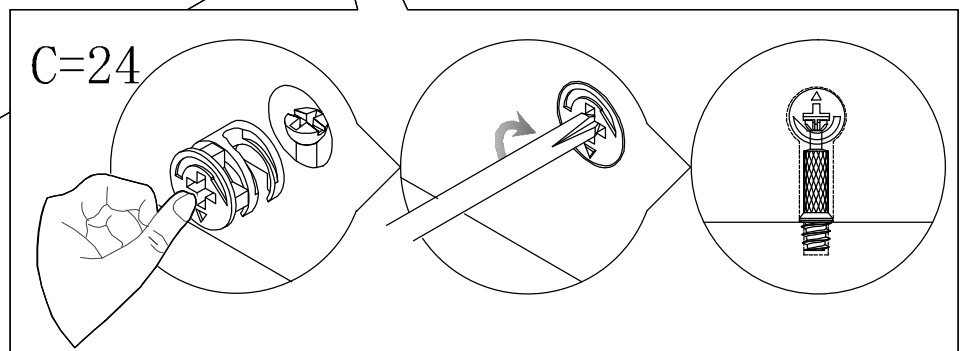
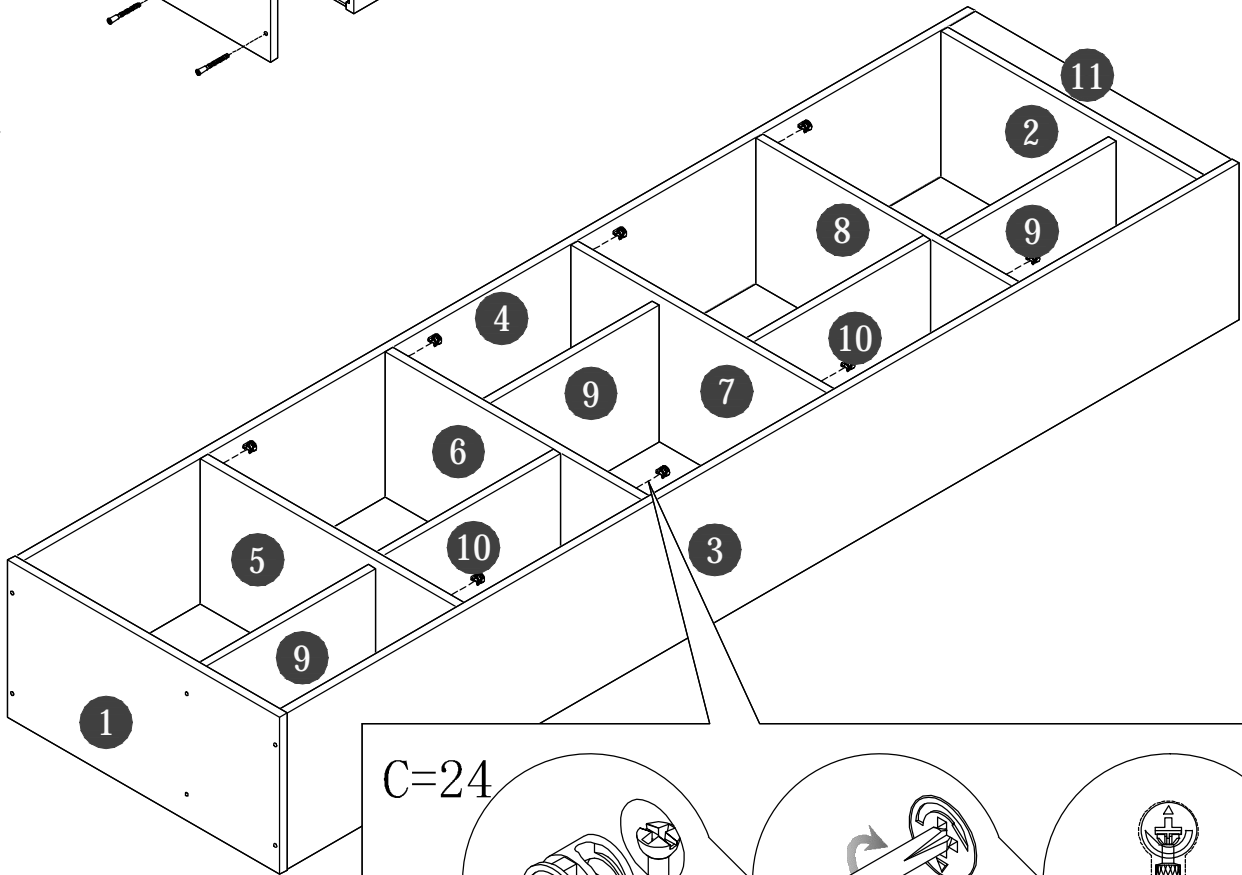
# 5



# 6

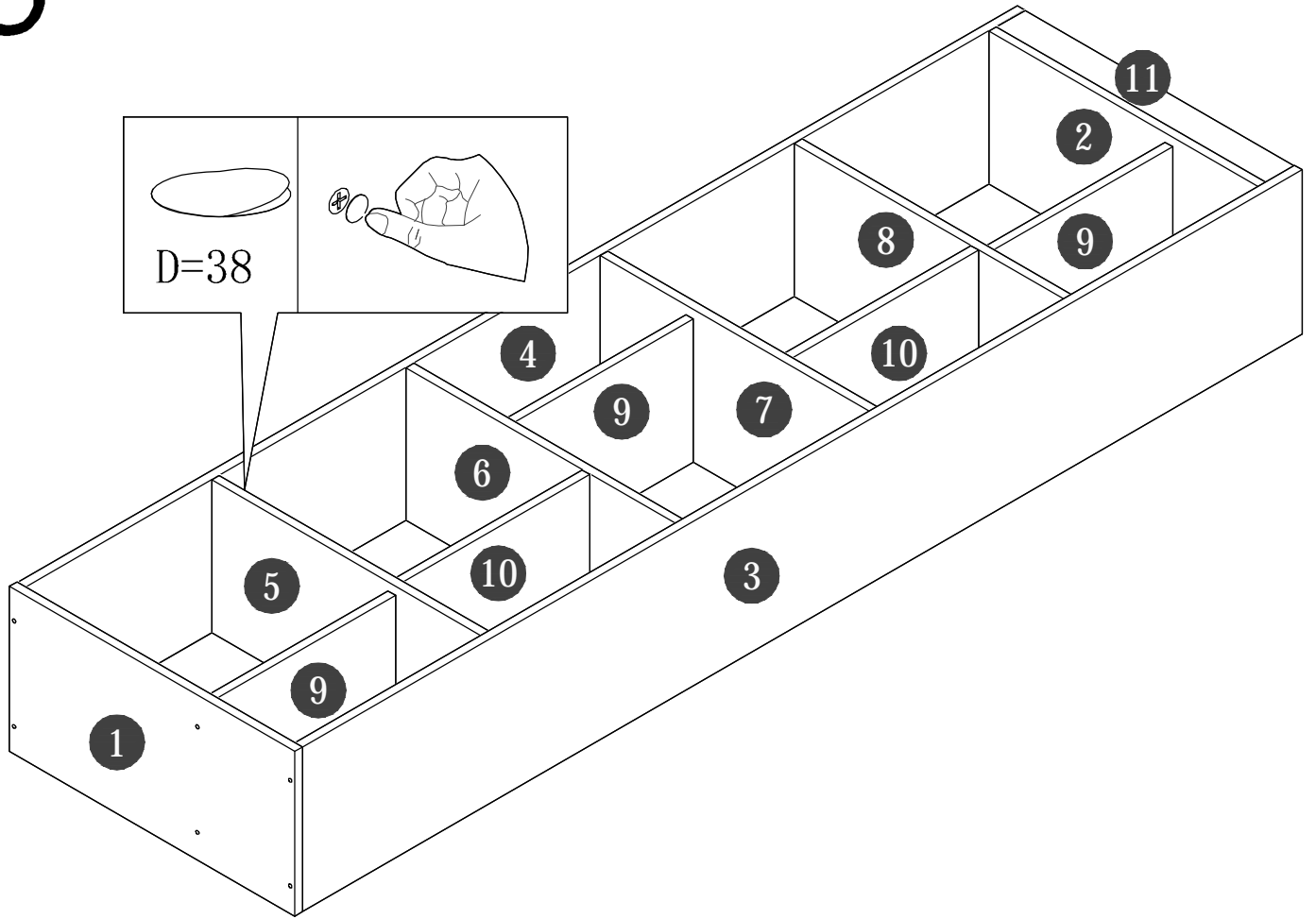


# 7

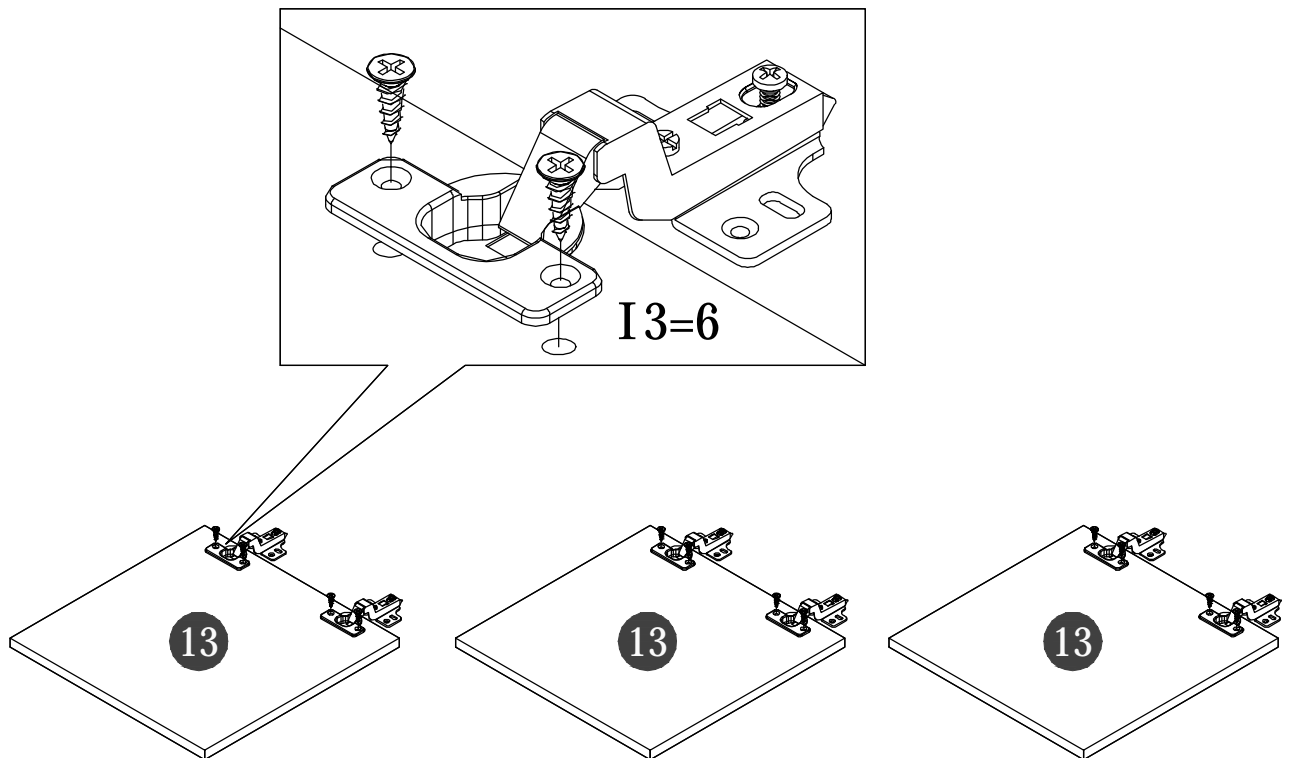




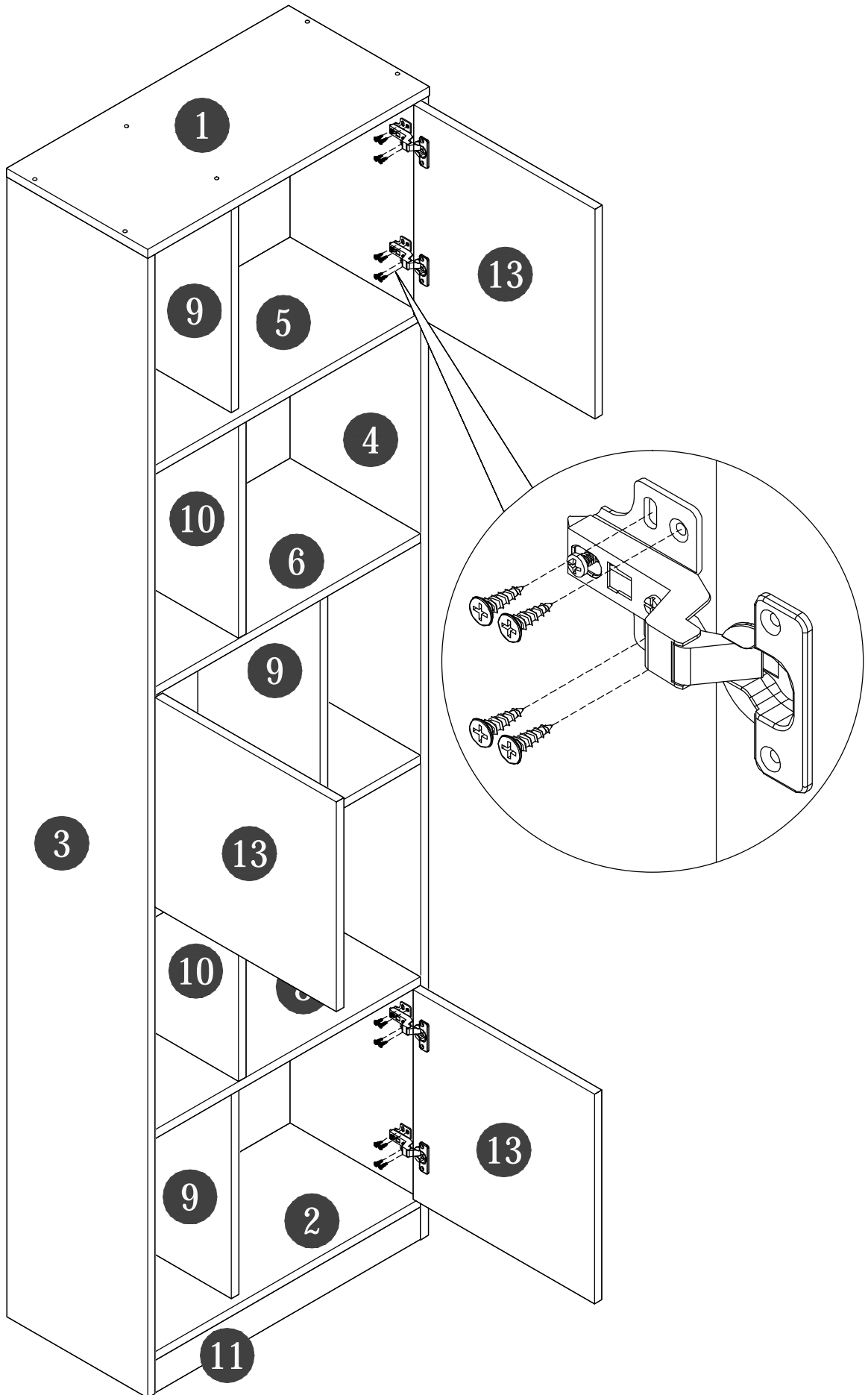
8



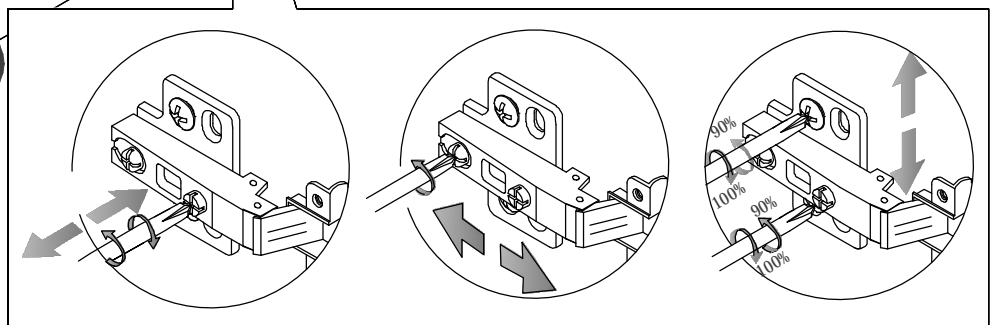
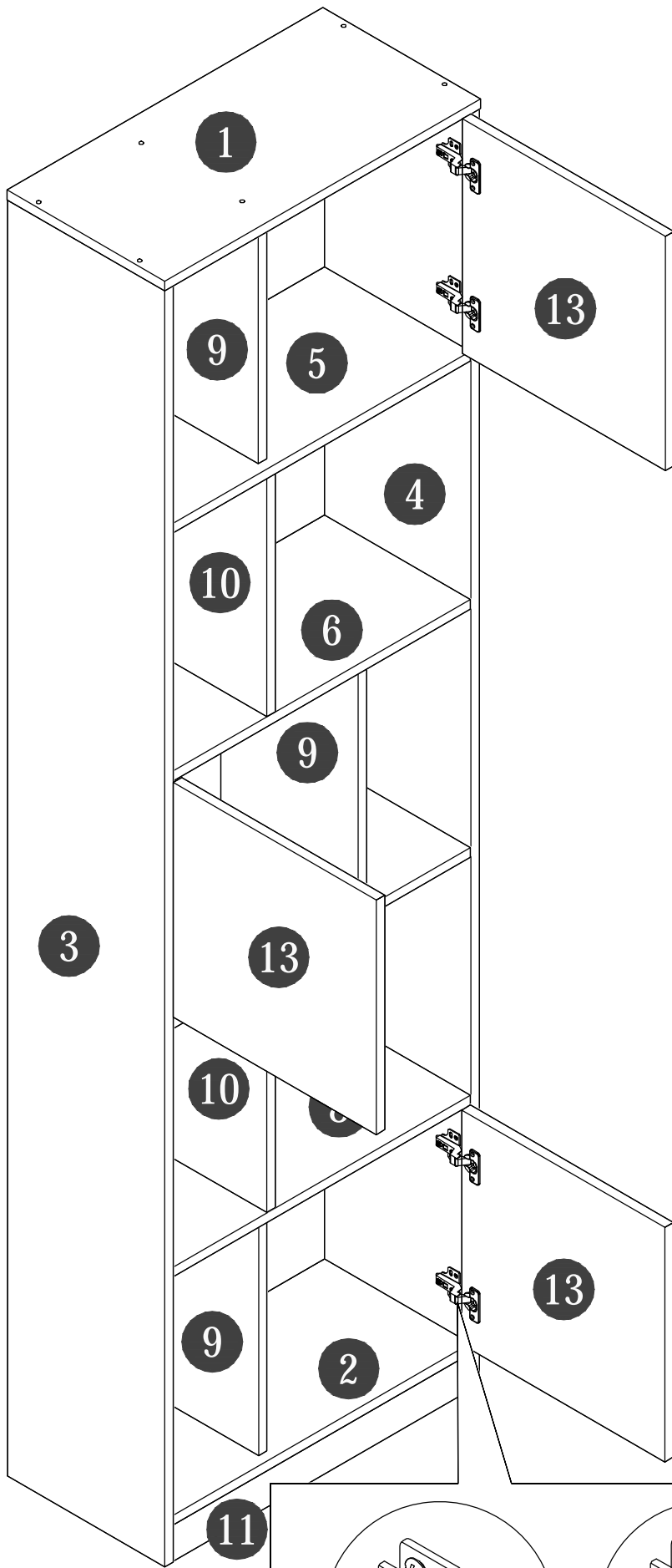
9



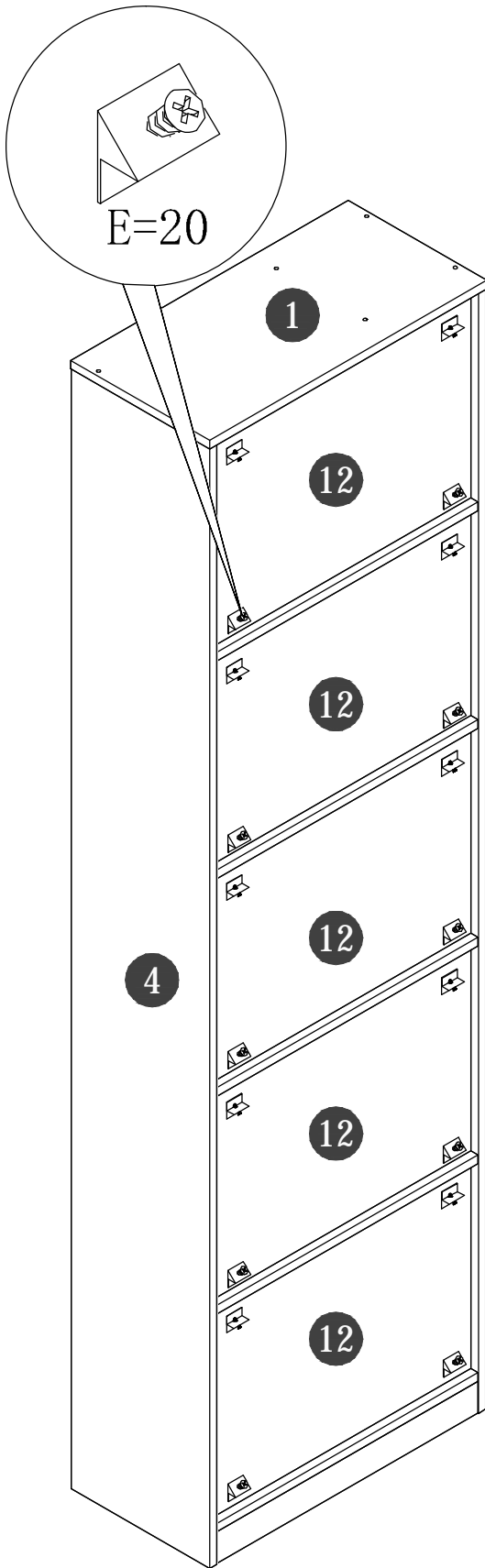
# 10



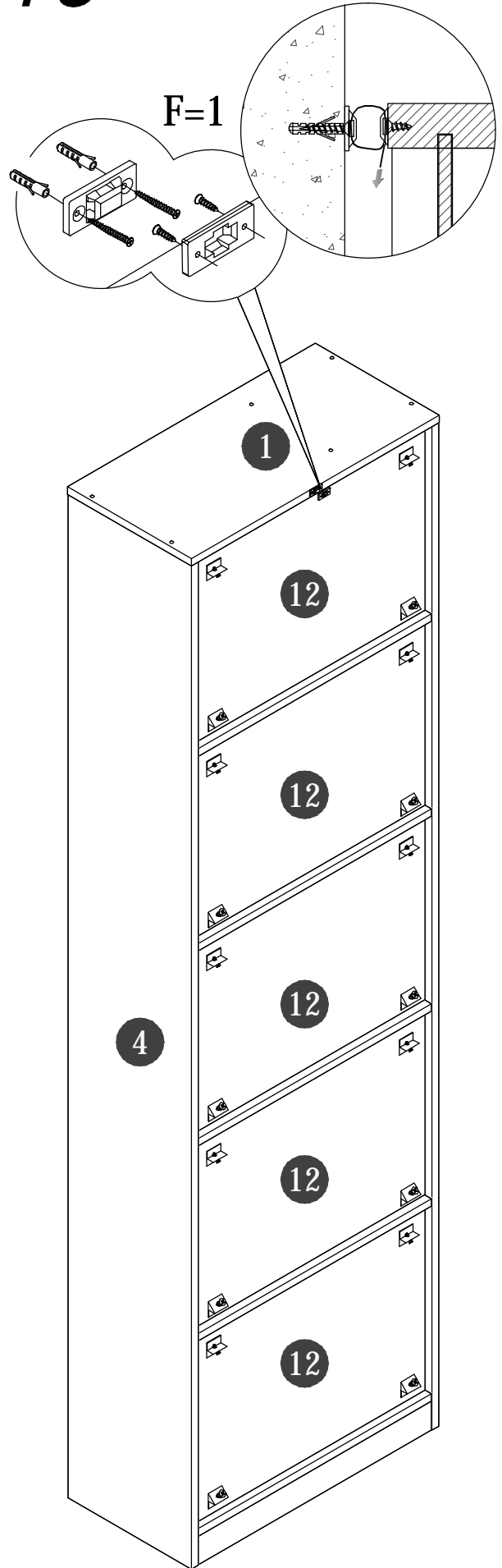
# 11



# 12

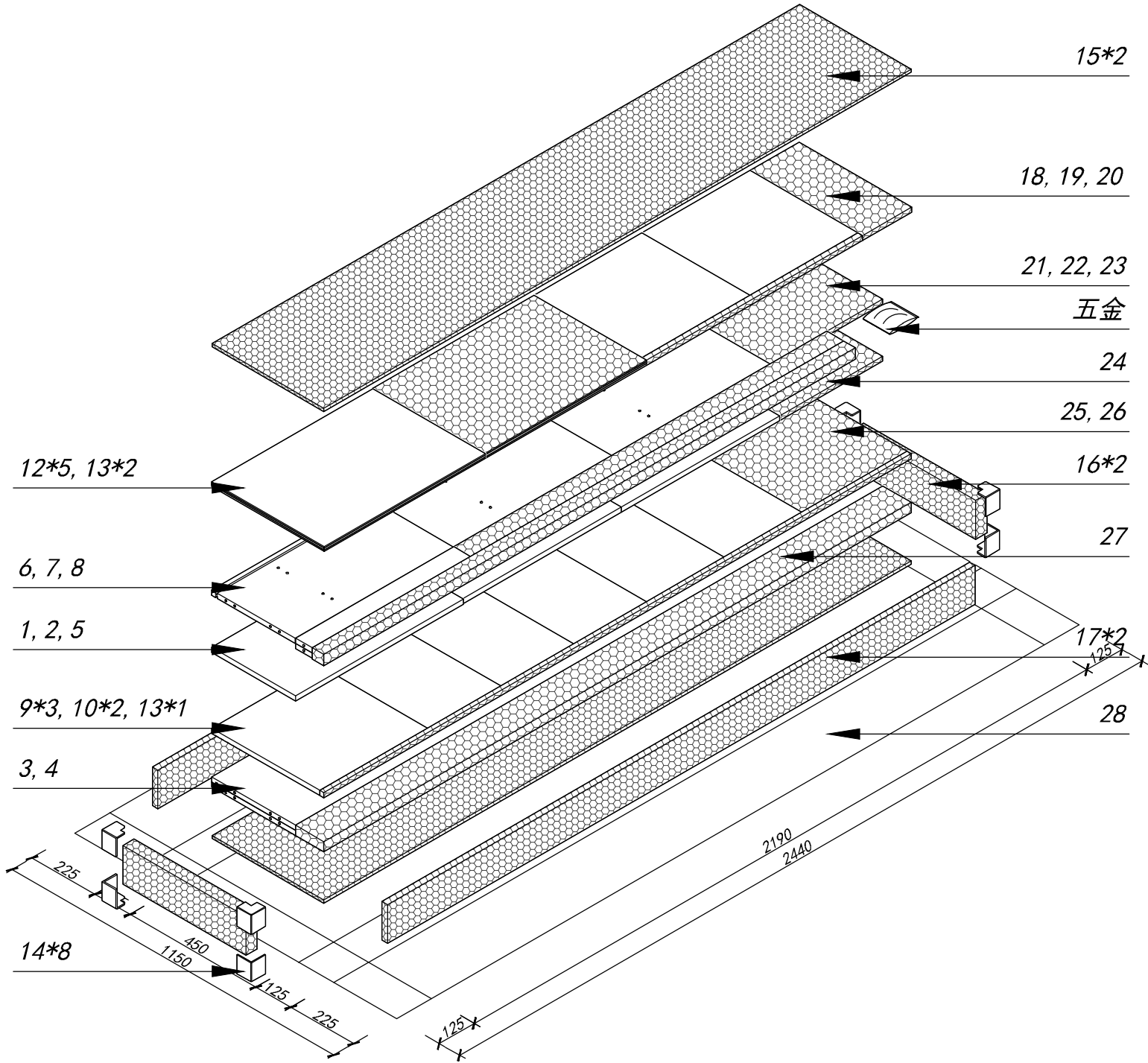


# 13



# 科林高书架W60三胺邮购包装

## W600\*D300\*H2116



Panel No		Panel Sizes	Quantity
14	护角	50*50*50	8
15	泡沫	2100*400*10	2
16	泡沫	440*115*40	2
17	泡沫	2100*115*20	2
18	泡沫	402*175*15	1
19	泡沫	770*15*15	1
20	泡沫	402*576*5	1
21	泡沫	1900*42*35	1

Panel No		Panel Sizes	Quantity
22	泡沫	1334*60*35	1
23	泡沫	400*300*15	1
24	泡沫	368*300*15	1
25	泡沫	2100*10*15	1
26	泡沫	375*390*15	1
27	泡沫	2100*100*30	1
28	纸盒	内径2190*450*125	1